

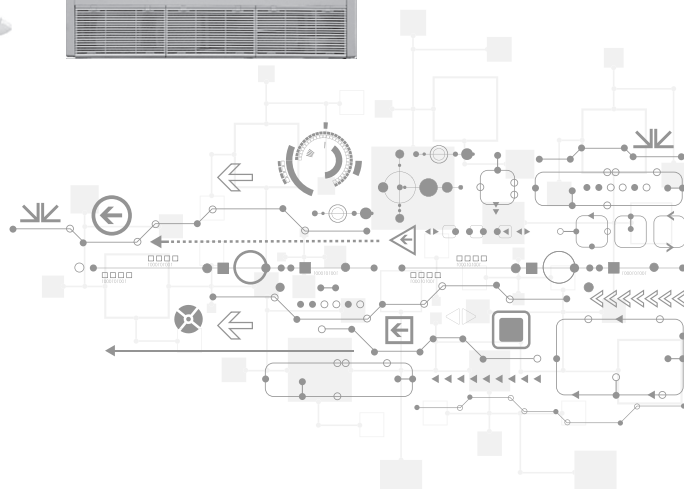
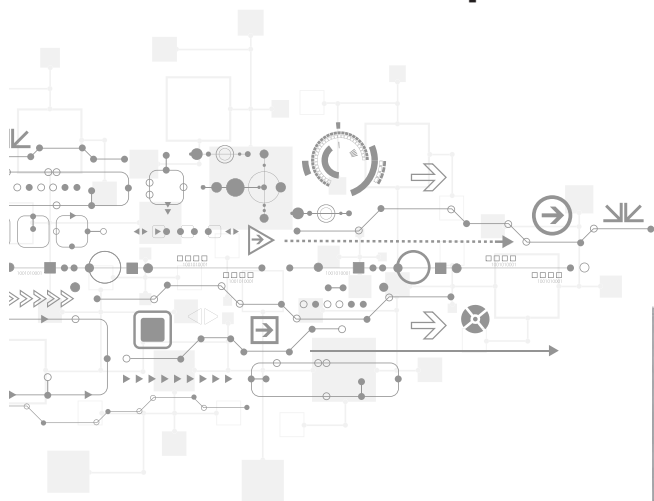


КОНДИЦИОНЕРЫ СПЛИТ-СИСТЕМЫ С УНИВЕРСАЛЬНЫМИ НАРУЖНЫМИ БЛОКАМИ

серия U-MATCH II

ИНСТРУКЦИЯ ПО УСТАНОВКЕ И ЭКСПЛУАТАЦИИ

R410a



Внимание!
Перед началом эксплуатации внимательно изучите данную инструкцию.

Настоящее руководство распространяется на кондиционеры
серии U-Match II с универсальными наружными блоками.
К наружному блоку может быть подключен внутренний блок
любого типа (канальный, кассетный или напольно-потолочный)
соответствующей производительности.

Оборудование соответствует требованиям технического регламента
«О безопасности машин и оборудования»



Данный продукт нельзя выбрасывать как несортированный
бытовой мусор. Для подобного мусора необходима специальная
утилизация.

Содержание

1. Назначение кондиционера.....	4
2. Требования безопасности.....	4
3. Типы блоков и обозначение.....	5
4. Технические характеристики.....	8
5. Условия эксплуатации.....	12
6. Управление.....	13
7. Общие указания по монтажу и эксплуатации.....	19
8. Установка наружного блока	21
9. Установка внутреннего блока	23
10. Параметры фреоновой трассы	27
11. Электрические подключения.....	29
12. Диагностика неисправностей.....	30

1. Назначение кондиционера

Кондиционер предназначен для создания благоприятных температурно-влажностных условий в жилых и служебных помещениях (коттеджах, офисах, т.п.)

Функции кондиционера: охлаждение, нагрев, осушение и очистка воздуха в помещении.

Кондиционер автоматически поддерживает заданную температуру в помещении в режиме охлаждения, осушения, нагрева.

Кондиционер снабжен функцией включения/выключения по таймеру.

Управление кондиционером осуществляется выносным проводным или дистанционным инфракрасным пультом управления.

2. Требования безопасности

ⓘ В целях обеспечения гарантии безопасной и долговременной эксплуатации установка и монтаж кондиционеров должны проводиться специалистами сервисной службы.

- Кондиционер должен подключаться к сети электропитания в соответствии с техническими требованиями настоящего руководства, а также с действующими правилами устройства и безопасной эксплуатации электроустановок. Подключение должно проводиться квалифицированным специалистом.
- Кондиционер должен быть надежно заземлен. Не допускается подключение и касание заземляющего провода к водопроводным трубам, громоотводам, телефонной линии.
- Кабель электропитания должен быть проложен таким образом, чтобы он не подвергался механическому воздействию (защемление, хождение по нему, установка посторонних предметов).
- Не допускается установка внутреннего блока в местах прямого попадания воды, наличия большого количества пара.
- Кондиционер не должен устанавливаться в зоне воздействия сильных электромагнитных полей.
- Расстояние от блоков кондиционера до других электронных приборов (телевизор, магнитофон и т.п.) должно быть не менее 1 м.
- Кондиционер должен быть установлен таким образом, чтобы обеспечить свободный вход и выход воздуха через вентиляционные жалюзи блоков, а также свободный доступ персонала при эксплуатации и сервисном обслуживании, с учетом норм техники безопасности.
- Не открывайте защитные панели и решетки кондиционера во время работы и не вставляйте пальцы и другие предметы в решетки.
- При извлечении фильтров для чистки обязательно отключите электропитание.
- Блоки кондиционера устанавливать на достаточно прочной, обеспечивающей надежное крепление, способной выдержать вес блоков стене или опоре.
- При выборе места установки следует избегать размещения блоков вблизи нагревательных приборов и прямого воздействия солнечного света.
- Не размещайте кондиционер вблизи печей, бойлеров и т.п., а также вблизи агрегатов, где возможна утечка горючих взрывоопасных газов.

3. Типы блоков и обозначение

3.1. Условное обозначение блоков

G	*	*	*	**	*	*	*	*	*
1	2	3	4	5	6	7	8	9	10

№	Описание	Значения
1	A	Производство AERONIK
2	Тип блока	U: Наружный F: Канальный K: Кассетный T: Напольно-потолочный
3	Тип кондиционера	C: Только охлаждение H: Охлаждение и обогрев
4*	Тип компрессора	N: компрессор типа ON/OFF D: DC -инверторный компрессор
5	Код производительности	Номинальная производительность по холоду в кВт/час
6*	Климатическое исполнение	N: T1
7	Тип источника электропитания	M: 380-415В, 3ф, 50Гц K: 220-240В, 1ф, 50Гц
8	Хладагент	3: R410A
9	Модификация блока	A, B, C, D...
10	Конструктивное исполнение блока	O: наружный блок I: внутренний блок

* Примечание – В обозначении внутреннего блока символ отсутствует.

3.2. Наружные блоки

Таблица 3.2.

Модель	Параметры электропитания	Внешний вид
AUHN18NK3HO	~1ф/220-240В/50Гц	
AUHN24NK3HO	~1ф/220-240В/50Гц	
AUHN30NK3HO	~1ф/220-240В/50Гц	
AUHN36NM3HO	~3ф/380-415В/50Гц	
AUHN43NM3HO	~3ф/380-415В/50Гц	
AUHN50NM3HO	~3ф/380-415В/50Гц	
AUHN60NM3HO	~3ф/380-415В/50Гц	

Преимущества полупромышленных кондиционеров AERONIK

Компактные внутренние блоки

Электронное регулирование подачи хладагента (ТРВ)

Электронные терморегулирующие вентили используются в полупромышленных системах кондиционирования Aeronik для более точного регулирования холодопроизводительности.

Компрессоры известных производителей

Улучшенные шумовые характеристики

Шумовые характеристики наружного блока снижены за счет использования дополнительного фильтра, поставляемого в комплекте к наружному блоку AUHN24NK3HO

Гидрофильное покрытие теплообменника

На поверхность и ребра теплообменника нанесено специальное покрытие для увеличения срока службы. Гидрофильное покрытие уменьшает каплеобразование между ребрами, улучшает теплообменные свойства, повышает антикоррозионную стойкость к агрессивной среде.

Защита от перефазировки

Три датчика низкого и высокого давления хладагента

Низкотемпературный комплект (до - 20 градусов Цельсия)


Эффект достигается добавлением в схему управления регулятора оборотов вентилятора наружного блока, ТРВ, обогрева картера компрессора, датчика температуры наружного воздуха и датчика температуры хладагента, установленного на теплообменнике

3.3. Внутренние блоки

Таблица 3.3.

Модель	Производительность, кВт		Параметры электропитания	Внешний вид
	холод	тепло		
Внутренние блоки канального типа				
AFH18K3HI AFH18K3H1I	5.0	5.4	~1ф/220-240В/50Гц	
AFH24K3HI AFH24K3H1I	7.0	7.4	~1ф/220-240В/50Гц	
AFH30K3HI AFH30K3H1I	8.3	8.8		
AFH36K3HI AFH36K3H1I	10.0	11.5	~1ф/220-240В/50Гц	
AFH43K3HI AFH43K3H1I	12.0	13.5		
AFH50K3HI AFH50K3H1I	14.0	15.0	~1ф/220-240В/50Гц	
AFH60K3HI AFH60K3H1I	16.0	18.0		
Внутренние блоки кассетного типа				
AKH18K3HI	5.0	5.4	~1ф/220-240В/50Гц	
AKH24K3HI	7.0	7.6	~1ф/220-240В/50Гц	
AKH30K3HI	8.5	9.0		
AKH36K3HI	10.0	11.5		
AKH43K3HI	12.0	13.5		
AKH50K3HI	14.0	14.8		
AKH60K3HI	15.0	16.8	~1ф/220-240В/50Гц	

Внутренние напольно-потолочные блоки

ATH18K3HI	5.5	5.7	~1ф/220-240В/50Гц	
ATH24K3HI	7.2	8.2		
ATH30K3HI	8.5	9.8		
ATH36K3HI	10.6	11.8		
ATH42K3HI	12.0	13.2		
ATH50K3HI	14.2	16.0		
ATH60K3HI	15.8	18.2		

4. Технические характеристики

4.1. Внутренние блоки кассетного типа

Таблица 4.1.

Модель внутреннего блока			АКН18К3Н1	АКН24К3Н1	АКН30К3Н1
Модель наружного блока			AUHN18NK3HO	AUHN24NK3HO	AUHN30NK3HO
Производительность	охлаждение	кВт	5.0	7.0	8.5
	обогрев		5.4	7.6	9.0
Потребляемая мощность	охлаждение	кВт	2.0	2.5	2.7
	обогрев		1.9	2.3	2.6
EER/COP			2.5/2.8	2.8/3.3	3.1/3.4
Внутренний блок					
Источник электропитания			1ф/220-240В/50Гц		
Расход воздуха (макс.)		м³/ч	720	1450	1500
Уровень шума		дБ(А)	50/49/47/46	49/48/47/46	51/50/49/48
Габаритные размеры (ШхВхГ)		мм	665x595x240	840x840x240	840x840x240
Вес блока (без панели) (нетто/брутто)		кг	20.0/25.0	27.0/35.0	27.0/35.0
Габаритные размеры панели		мм	670x670x50	950x950x60	950x950x60
Вес панели		кг	5.0	11	11
Наружный блок					
Источник электропитания			1ф/220-240В/50Гц		
Уровень шума		дБ(А)	56	54	59
Тип хладагента			R410A		
Диаметр труб	жидкость	дюйм	1/4"	3/8"	3/8"
	газ		1/2"	5/8"	5/8"
Максимальная длина фреоновой трассы		м	15	15	15
Максимальный перепад высот между блоками		м	15	15	30
Габаритные размеры (ШхВхГ)		мм	955x395x700	955x395x700	980x425x790
Вес блока (нетто/брутто) кг			53.0/58.0	61.0/66.0	69.0/74.0

В таблице приведены данные для температурных условий:

— режим охлаждения внутри 27°C (DB) / 19°C (WB), снаружи 35°C (DB) / 24°C (WB)

— режим нагрева внутри 20°C (DB), снаружи 7°C (DB) / 6°C (WB)

Таблица 4.1.

Модель внутреннего блока		АКН36К3Н1	АКН43К3Н1I	АГКН50К3Н1I	АКН60К3Н1	
Модель наружного блока		AUHN36NM3HO	AUHN43NM3HO	AUHN50NM3HO	AUHN60NM3HO	
Производительность	охлаждение	кВт	10.0	12.0	14.0	15.0
	обогрев		11.5	13.5	14.8	16.8
Потребляемая мощность	охлаждение	кВт	3.5	4.2	4.8	5.3
	обогрев		3.3	4.0	4.9	5.2
EER/COP		2.8/3.4	2.8/3.3	2.9/3.0	2.8/3.2	
Внутренний блок						
Источник электропитания		1ф/220-240В/50Гц				
Расход воздуха (макс.)	м ³ /ч	1650	1650	1650	1800	
Уровень шума	дБ(А)	52/47/46/43	52/47/46/43	52/47/46/43	53/51/49/47	
Габаритные размеры (ШхВхГ)	мм	850×850×325	850×850×325	850×850×325	840×840×290	
Вес блока (без панели) (нетто/брутто)	кг	32.0/41.0	32.0/41.0	33.0/42.0	37.0/46.0	
Габаритные размеры панели	мм	950×950×60	950×950×60	950×950×60	950×950×60	
Вес панели	кг	11	11	11	11	
Наружный блок						
Источник электропитания		3ф/380-415В/50Гц				
Уровень шума	дБ(А)	60	60	60	61	
Тип хладагента		R410A				
Диаметр труб	жидкость	дюйм	3/8"	1/2"	1/2"	1/2"
	газ		3/4"	3/4"	3/4"	3/4"
Максимальная длина фреоновой трассы	м	15	30	30	15	
Максимальный перепад высот между блоками	м	30	30	30	30	
Габаритные размеры (ШхВхГ)	мм	980×425×790	1120×440×1100	1120×440×1100	980×410×1350	
Вес блока (нетто/брутто)	кг	69.0/74.0	100.0/112.0	118.0/129.0	118.0/129.0	

В таблице приведены данные для температурных условий:

— режим охлаждения внутри 27°C (DB) / 19°C (WB), снаружи 35°C (DB) / 24°C (WB)

— режим нагрева внутри 20°C (DB), снаружи 7°C (DB) / 6°C (WB)

4.2. Внутренние блоки канального типа

Таблица 4.2.

Модель внутреннего блока			AFH18K3HI	AFH24K3HI	AFH30K3HI
Модель наружного блока			AUHN18NK3HO	AUHN24NK3HO	AUHN30NK3HO
Производительность	охлаждение	кВт	5.0	7.0	8.3
	обогрев		5.4	7.4	8.8
Потребляемая мощность	охлаждение	кВт	2.0	2.5	2.8
	обогрев		1.9	2.3	2.7
EER/COP			2.5/2.8	2.8/3.2	2.9/3.2
Внутренний блок					
Источник электропитания			1ф/220-240В/50Гц		
Расход воздуха (макс.)		м ³ /ч	720	1260	1400
Статическое давление (макс.)		Па	30	30	50
Уровень шума		дБ(А)	36/33/30/29	43/38/34/32	48/46/45/44
Габаритные размеры (ШхВхГ)		мм	1015×720×275	1260×555×270	1260×555×270
Вес блока (нетто/брутто)		кг	31.0/38.0	33.0/38.0	34.0/40.0
Наружный блок					
Источник электропитания			1ф/220-240В/50Гц		
Уровень шума		дБ(А)	56	54	59
Тип хладагента			R410A		
Диаметр труб	жидкость	дюйм	1/4"	3/8"	3/8"
	газ		1/2"	5/8"	5/8"
Максимальная длина фреоновой трассы		м	15	15	15
Максимальный перепад высот между блоками		м	15	15	30
Габаритные размеры (ШхВхГ)		мм	955×395×700	955×395×700	980×425×790
Вес блока (нетто/брутто) кг			53.0/58.0	61.0/66.0	69.0/74.0

В таблице приведены данные для температурных условий:

— режим охлаждения внутри 27°C (DB) / 19°C (WB), снаружи 35°C (DB) / 24°C (WB)

— режим нагрева внутри 20°C (DB), снаружи 7°C (DB) / 6°C (WB)

Таблица 4.2.

Модель внутреннего блока		AFH36K3HI AFH36K3H1I	AFH43K3HI AFH43K3H1I	AFH50K3HI AFH50K3H1I	AFH60K3HI AFH60K3H1I	
Модель наружного блока		AUHN36NM3HO	AUHN43NM3HO	AUHN50NM3HO	AUHN60NM3HO	
Производительность	охлаждение	кВт	10.0	12.0	14.0	15.0
	обогрев		11.5	13.5	15.0	16.8
Потребляемая мощность	охлаждение	кВт	3.6	4.4	5.0	5.3
	обогрев		3.3	4.1	4.7	5.2
EER/COP		2.7/3.4	2.7/3.3	2.8/3.1	2.86/3.27	
Внутренний блок						
Источник электропитания		1ф/220-240В/50Гц				
Расход воздуха (макс.)	м ³ /ч	2100	2100	2300	2500	
Статическое давление (макс.)	Па	75	75	100	100	
Уровень шума	дБ(А)	51/48/46/44	51/48/46/44	53/52/50/50	56/52/49/49	
Габаритные размеры (ШхВхГ)	мм	1230×790×290	1230×790×290	1230×790×290	1235×830×330	
Вес блока (нетто/брутто)	кг	46.0/53.0	47.0/53.0	53.0/60.0	56.0/64.0	
Наружный блок						
Источник электропитания		3ф/380-415В/50Гц				
Уровень шума	дБ(А)	60	60	60	61	
Тип хладагента		R410A				
Диаметр труб	жидкость	дюйм	3/8"	1/2"	1/2"	1/2"
	газ		3/4"	3/4"	3/4"	3/4"
Максимальная длина фреоновой трассы	м	30	30	30	15	
Максимальный перепад высот между блоками	м	30	30	30	30	
Габаритные размеры (ШхВхГ)	мм	980×425×790	1120×440×1100	1120×440×1100	980×410×1350	
Вес блока (нетто/брутто)	кг	69.0/74.0	100.0/112.0	118.0/129.0	118.0/129.0	

В таблице приведены данные для температурных условий:

— режим охлаждения внутри 27°C (DB) / 19°C (WB), снаружи 35°C (DB) / 24°C (WB)

— режим нагрева внутри 20°C (DB), снаружи 7°C (DB) / 6°C (WB)

4.3. Внутренние блоки напольно-потолочного типа

Таблица 4.3.

Модель внутреннего блока			ATH18K3NI	ATH24K3NI	ATH30K3NI
Модель наружного блока			AUHN18NK3HO	AUHN24NK3HO	AUHN30NK3HO
Производительность	охлаждение	кВт	5.5	7.2	8.5
	обогрев		5.7	8.2	9.8
Потребляемая мощность	охлаждение	кВт	2.4	3.2	3.6
	обогрев		2.1	3.1	3.5
EER/COP			2.29/2.71	2.25/2.64	2.36/2.8
Внутренний блок					
Источник электропитания			1ф/220-240В/50Гц		
Расход воздуха (макс.)	м ³ /ч		1000	1400	1500
Уровень шума	дБ(А)		37/35/33	46/44/40	48/46/43
Габаритные размеры (ШхВхГ)	мм		1200×235×665	1200×235×665	1200×235×665
Вес блока (нетто/брутто)	кг		31.0/38.0	32.0/39.0	32.0/39.0
Наружный блок					
Источник электропитания			1ф/220-240В/50Гц		
Уровень шума	дБ(А)		56	54	59
Тип хладагента			R410A		
Диаметр труб	жидкость	дюйм	1/4"	3/8"	3/8"
	газ		1/2"	5/8"	5/8"
Максимальная длина фреоновой трассы	м		15	15	50
Максимальный перепад высот между блоками	м		15	15	15
Габаритные размеры (ШхВхГ)	мм		955×395×700	955×395×700	980×425×790
Вес блока (нетто/брутто) кг			53.0/58.0	61.0/66.0	69.0/74.0

В таблице приведены данные для температурных условий:

— режим охлаждения внутри 27°C (DB) / 19°C (WB), снаружи 35°C (DB) / 24°C (WB)

— режим нагрева внутри 20°C (DB), снаружи 7°C (DB) / 6°C (WB)

Таблица 4.3.

Модель внутреннего блока			АТН36К3НІ	АТН43К3НІ	АТН50К3НІ	АТН60К3НІ
Модель наружного блока			АУНН36NM3НО	АУНН43NM3НО	АУНН50NM3НО	АУНН60NM3НО
Производительность	охлаждение	кВт	10.6	12.0	14.2	15.8
	обогрев		11.8	13.2	16.0	18.2
Потребляемая мощность	охлаждение	кВт	4.8	5.4	6.2	7.0
	обогрев		4.6	5.1	5.8	6.8
EER/COP			2.20/2.56	2.22/2.59	2.29/2.75	2.25/2.67
Внутренний блок						
Источник электропитания			1ф/220-240В/50Гц			
Расход воздуха (макс.)	м ³ /ч		1600	1650	2400	2400
Уровень шума	дБ(А)		51/50/49	51/50/49	55/53/52	55/53/52
Габаритные размеры (ШхВхГ)	мм		1230×790×290	1230×790×290	1230×790×290	1235×830×330
Вес блока (нетто/брутто)	кг		36.0/43.0	38.0/45.0	46.0/53.0	46.0/53.0
Наружный блок						
Источник электропитания			3ф/380-415В/50Гц			
Уровень шума	дБ(А)		60	60	60	61
Тип хладагента			R410A			
Диаметр труб	жидкость	дюйм	3/8"	1/2"	1/2"	1/2"
	газ		3/4"	3/4"	3/4"	3/4"
Максимальная длина фреоновой трассы	м		50	50	50	50
Максимальный перепад высот между блоками	м		15	30	30	30
Габаритные размеры (ШхВхГ)	мм		1200×235×665	1200×235×665	1570×235×665	1570×235×665
Вес блока (нетто/брутто)	кг		69.0/74.0	100.0/112.0	118.0/129.0	118.0/129.0

В таблице приведены данные для температурных условий:

— режим охлаждения внутри 27°C (DB) / 19°C (WB), снаружи 35°C (DB) / 24°C (WB)

— режим нагрева внутри 20°C (DB), снаружи 7°C (DB) / 6°C (WB)

5. Условия эксплуатации

Эксплуатацию кондиционера следует производить в соответствии с требованиями настоящей инструкции.

Параметры электропитания кондиционера в соответствии с таблицей 5.1.

Таблица 5.1.

Тип блока	1-фазный	3-фазный
Рабочее напряжение, В	220 ÷ 240	380 ÷ 415
Допустимый диапазон напряжений, В	198 ÷ 264	342 ÷ 457
Частота, Гц	50	50

Температурный диапазон эксплуатации в соответствии с таблицей 5.2.

Таблица 5.2.

Режим работы наружного воздуха	Температура
Охлаждение	-15°C - +43°
Обогрев	-10°C - +24°C

6. Управление

Управление кондиционером осуществляется с помощью инфракрасного или проводного пульта управления.

6.1. Инфракрасный пульт управления

Инфракрасный пульт управления входит в стандартный комплект поставки кассетных внутренних блоков.

На рис. 6.1. представлен внешний вид инфракрасного беспроводного пульта управления. Описание кнопочной панели приведено в таблице 6.1.

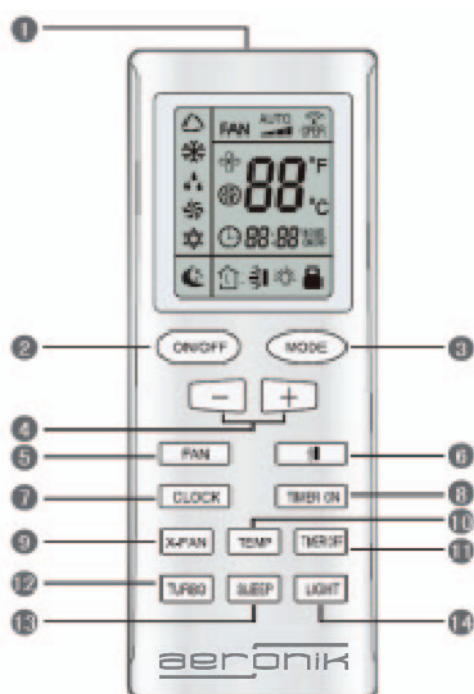


Рис. 6.1.

Таблица 6.1.

№	Название	Описание
1	Передатчик	Передатчик сигнала.
2	ON/OFF	Кнопка ON/OFF служит для включения и выключения блока.
3	MODE	Нажатием кнопки MODE происходит циклическое переключение режимов работы блока в следующей последовательности: Авто – Охлаждение –осушение – Вентиляция – Обогрев – Авто При подключении электропитания блок по умолчанию будет работать в режиме Авто. В режиме Авто температура воздуха не задается и на дисплей пульта не выводится. В режиме обогрева начальное значение температуры – 28°C, в остальных режимах – 25°C.
4	–	Нажатием кнопки «–» или «+» установленная температура уменьшается или увеличивается на 1°C. При удержании кнопки «–» или «+» в течение 2 секунд температура будет быстро меняться. В режиме Авто изменение установленной температуры невозможно. Температуры можно установить в диапазоне 16-30°C.
	+	

№	Название	Описание
5	FAN	<p>Нажатием кнопки FAN происходит циклическое переключение режимов скорости вентилятора в следующей последовательности:</p> <p style="text-align: center;">Авто – Низкая – Средняя – Высокая</p> <p>В режиме осушения изменение скорости вращения вентилятора невозможно. Вентилятор будет автоматически вращаться с низкой скоростью.</p>
6	SWING	<p>Нажатием кнопки SWING циклически изменяется угол поворота жалюзи в следующей последовательности:</p> <div style="text-align: center;"> </div> <p>Если в процессе вертикального поворота жалюзи, функция качания жалюзи будет отключена, жалюзи остановятся и останутся в текущей позиции.</p> <p>Когда включена функция качания жалюзи, на дисплей выводится индикация «».</p>
7	CLOCK	<p>При нажатии кнопки CLOCK становится доступной настройка часов. При этом на дисплее будет мигать индикация «». Установите время нажатием кнопок «-» и «+». Если удерживать кнопку «-» или «+» в течение 2 секунд, время будет изменяться на 10 минут каждые 0,5 секунд. После окончания настройки нажмите кнопку CLOCK для подтверждения. При включении питания пульта установленное время по умолчанию – 12:00.</p>
8	TIMER ON	<p>При нажатии кнопки TIMER ON на дисплее появится мигающая индикация «ON», а символ «» пропадет. Установите время включения блока нажатием кнопок «-» и «+». Каждое нажатие уменьшает или увеличивает время на 1 минуту. При удержании кнопки «-» или «+» в течении 2,5 секунд время будет быстро изменяться по минуте за раз, при удержании кнопки «-» или «+» в течении еще 2,5 секунд время будет быстро изменяться по 10 минут за раз. После окончания настройки в течение 5 секунд нажмите кнопку TIMER ON, чтобы подтвердить настройку времени включения. После этого, чтобы отключить таймер нажмите кнопку TIMER ON еще раз.</p>
9	X-FAN	<p>Нажатием кнопки X-FAN включается и отключается функция самоочистки. Когда функция самоочистки включена, на дисплей выводится индикация «». При подключении электропитания функция X-FAN по умолчанию отключена. Когда блок выключен, функция X-FAN не может быть включена, но может быть включена.</p>
10	TEMP	<p>Нажатием кнопки TEMP происходит переключение между отображением на дисплее установленной температуры и температуры внутреннего воздуха.</p> <p>При подключении электропитания на дисплее по умолчанию отображается установленная температура.</p> <p>Одновременно с установленной температурой на дисплей выводится иконка «». Одновременно с температурой внутреннего воздуха на дисплей выводится иконка «».</p>

№	Название	Описание
11	TIMER OFF	При нажатии кнопки TIMER OFF становится доступной настройка времени выключения блока. При этом на дисплее появится мигающая индикация « OFF », а символ «🕒» пропадет. Процедура настройки времени выключения такая же, как и для времени включения.
12	TURBO	Нажатием кнопки TURBO в режимах охлаждения и обогрева включается или отключается функция TURBO . Когда функция TURBO включена. На дисплей выводится индикация «🌀». При изменении режима работы блока или скорости вращения вентилятора, функция TURBO автоматически отключается.
13	SLEEP	Нажатием кнопки SLEEP включается и отключается ночной режим. Когда ночной режим включен, на дисплей выводится индикация «🌙». При подключении электропитания ночной режим по умолчанию отключен. При выключении блока ночной режим будет также отключен. В режимах вентиляции и Авто ночной режим недоступен.
14	LIGHT	Нажатием кнопки LIGHT включается и отключается подсветка дисплея. Когда подсветка включена, на дисплей выводится индикация «💡».

6.2. Проводной пульт управления

Проводной пульт управления входит в стандартный комплект поставки канальных внутренних блоков.

На рисунке 6.2.1. показан внешний вид проводного пульта управления.

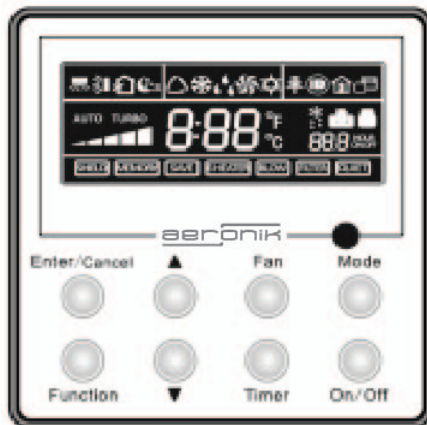


Рис. 6.2.1.

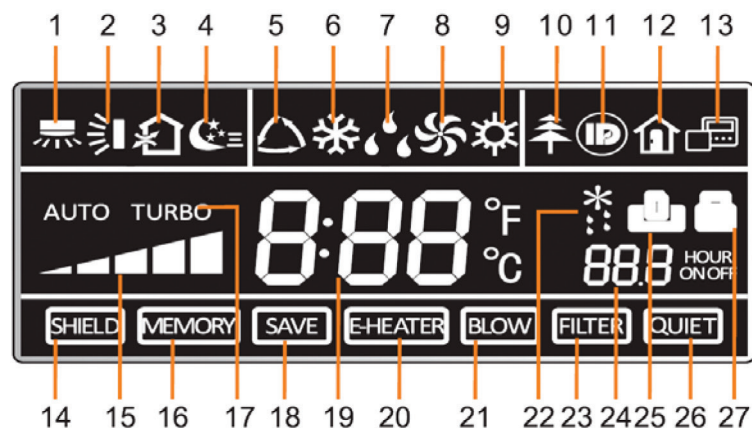


Рис. 6.2.2.

В таблице 6.2.1. приведено описание индикации на ЖК-дисплее проводного пульта управления.

Таблица 6.2.1.

Поз	Индикация	Комментарии
1	SWING	Индикация при включении функции горизонтального качания жалюзи
2		Индикация при включении функции вертикального качания жалюзи
3	AIR	Индикация при включении притока воздуха с улицы
4	SLEEP	Индикация при включении ночного режима
5	Режим AUTO	Индикация при включении автоматического режима (AUTO)
6	Режим COOL	Индикация при включении режима охлаждения (COOL)
7	Режим DRY	Индикация при включении режима осушения (DRY)
8	Режим FAN	Индикация при включении режима вентиляции (FAN)
9	Режим HEAT	Индикация при включении режима нагрева (HEAT)
10	Функция HEALTH	Индикация при включении функции ионизации воздуха
11	Функция I-DEMAND	Индикация при включении функции ограничения потребляемой мощности
12	Функция притока свежего воздуха	Индикация при включении функции притока свежего воздуха
13	MASTER/SLAVE	Индикация при присвоении пульту статуса Ведущего.
14	Функция Shield	Индикация при включении блокировки управления с индивидуального пульта при дистанционном управлении
15	Скорость вентилятора	Индикация текущей скорости вращения вентилятора (авто/низкая/средняя/высокая)
16	Функция Memory (Авторестарт)	Автоматическое включение кондиционера в работу с заданными параметрами после несанкционированного отключения электропитания и возобновления его подачи.
17	Функция Turbo	Индикация при включении функции Turbo
18	Функция Save	Индикация при включении режима энергосбережения
19	Температура	Индикация температуры (заданной/окружающего воздуха)
20	E-Heater	Индикация при работе электронагревателя
21	Функция Blow	Индикация при включении функции самоочистки
22	Функция Defrost	Индикация при автоматическом включении функции размораживания в режиме нагрева
23	Функция Filter	Индикация при возникновении необходимости очистки фильтра
24	Timer	Индикация настройки таймера
25	Функция Gate control	Блок ключа-карты
26	Функция Quiet (Тихий режим)	Индикация функции бесшумной работы/бесшумной работы в автоматическом режиме
27	Функция Lock	Индикация при включении блокировки кнопок пульта

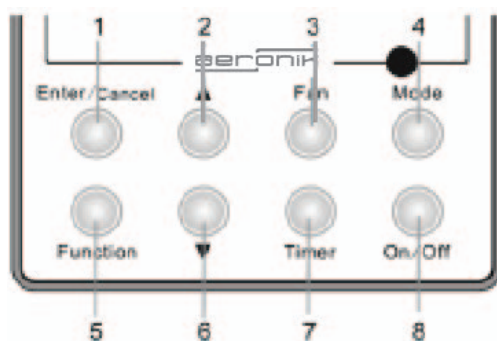


Рис. 6.2.3.

В таблице 6.2.2. приведено описание кнопочной панели проводного пульта управления.

Таблица 6.2.2.

Поз.	Наименование кнопки	Описание
1	Enter/Cancel	Кнопка выбора, подтверждения и отмены выбранных режимов и параметров
2	▲	Кнопки установки значений заданной температуры и времени таймера
6	▼	
3	Fan	Кнопка задания скорости вентилятора (высокая/средняя/низкая/авто)
4	Mode	Кнопка задания режима работы (охлаждение/обогрев/вентиляция/осушение)
5	Function	Кнопка включения функций качания жалюзи(Swing), сна(Sleep), энергосбережения(Save) Функции притока свежего воздуха(Air), турбо(Turbo), электрообогрева(Heater) в кондиционерах данной серии отсутствуют
7	Timer	Кнопка включения таймера
8	ON/OFF	Кнопка включения/выключения кондиционера

6.2.1. Порядок управления

1) Включение и выключение кондиционера

Нажмите кнопку ON/OFF, чтобы включить кондиционер. Чтобы выключить кондиционер, еще раз нажмите кнопку ON/OFF.

2) Выбор режима работы

Режим работы кондиционера задается кнопкой MODE. Каждое нажатие кнопки MODE включает один из режимов в следующей последовательности:

Автоматический — Охлаждение — Обогрев — Вентиляция — Осушение

В кондиционерах серии **U-Match DC-Inverter** можно установить режим низкотемпературного осушения. Для этого в режиме осушения при заданной температуре 16°C дважды нажмите и удерживайте кнопку ▼. После этого значение заданной температуры будет составлять 12°C и включится режим низкотемпературного осушения. Чтобы отключить режим низкотемпературного осушения нажмите кнопку **MODE** или ▲ .

3) Установка значения температуры

Заданная температура в режимах охлаждения, обогрева и осушения регулируется кнопками ▲ и ▼ . Каждое нажатие кнопки ▲ или ▼ увеличивает или уменьшает заданную температуру на 1°C. Значение температуры может быть установлено в диапазоне от 16 до 30°C.

В автоматическом режиме и режиме вентиляции температура не регулируется.

4) Настройка таймера

Функция таймера позволяет запрограммировать включение или выключение кондиционера с заданными параметрами через установленный промежуток времени.

Диапазон включения или выключения по таймеру от 0,5 до 24 часов.

Для установки включения кондиционера по таймеру (**TIMER ON**) при выключенном кондиционере необходимо нажать на кнопку **TIMER**, на ЖК-дисплее в зоне времени (**Hour**) начинает мигать индикация. Кнопками ▲ и ▼ устанавливается необходимое время, через которое включится. Затем нажать кнопку **TIMER** для подтверждения.

При неработающем кондиционере можно параллельно установить время выключения, если после установки значений времени включения, до подтверждения кнопкой **TIMER** нажать кнопку **MODE**. Затем кнопками ▲ и ▼ задать необходимое время выключения и нажать кнопку **TIMER** для подтверждения.

Для установки выключения кондиционера по таймеру (**TIMER ON**) при работающем кондиционере необходимо нажать на кнопку **TIMER**, на ЖК-дисплее в зоне времени (**Hour**) начинает мигать индикация. Кнопками ▲ и ▼ устанавливается необходимое время, через которое выключится. Затем нажать кнопку **TIMER** для подтверждения.

При работающем кондиционере можно параллельно установить время включения, если после установки значений времени выключения, до подтверждения кнопкой **TIMER** нажать кнопку **MODE**. Затем кнопками ▲ и ▼ задать необходимое время включения и нажать кнопку **TIMER** для подтверждения.

Если на работающем блоке установлено и время включения, и время выключения, то на дисплее пульта будет высвечиваться время выключения.

Если на не работающем блоке установлено и время включения, и время выключения, то на дисплее пульта будет высвечиваться время включения.

При неработающем блоке и одновременной установке **TIMER OFF** и **TIMER ON** время выключения (**TIMER OFF**) рассчитывается от времени включения.

При работающем блоке и одновременной установке **TIMER OFF** и **TIMER ON** время включения (**TIMER OFF**) рассчитывается от времени выключения.

5) Включение функций качания жалюзи/сна/энергосбережения

Для включения одной из перечисленных функций при включенном кондиционере нажимайте кнопку **FUNCTION**, пока на ЖК-дисплее не появится индикация соответствующей функции, затем нажмите кнопку **Enter/Cancel**.

Для выключения какой-либо функции снова выберите ее с помощью кнопки **FUNCTION** и нажмите кнопку **Enter/Cancel**.

6) Установка функции Memory (Авторестарт)

Функция авторестарта предполагает автоматическое возобновление работы кондиционера с прежними параметрами после отключения и последующего возобновления подачи электропитания.

Для включения функции авторестарта в рабочем режиме нажмите и удерживайте одновременно кнопки **MODE** и ▲. При включении авторестарта на панели индикации загорается индикация **MEMORY**.

7) **Запрос температуры окружающего воздуха наружного блока**

Для запроса температуры окружающего воздуха наружного блока необходимо нажать и удерживать кнопку **Enter/Cancel** в течение 5 секунд, после звукового сигнала на дисплее высветится температура. Для снятия запроса необходимо нажать любую кнопку.

8) **Выбор шкалы температуры (Цельсия или Фаренгейта)**

В состоянии **OFF** нажмите кнопки **MODE** и **▼** и удерживайте в течение 5 секунд. Показание температуры на дисплее будет меняться между шкалой Цельсия и Фаренгейта.

9) **Блокировка кнопок пульта управления**

Панель управления проводного пульта может быть заблокирована одновременным нажатием кнопок **▲** и **▼**. Отмена блокировки осуществляется повторным нажатием этих кнопок.

Когда пульт заблокирован, нажатие любых других кнопок ничего не даст.

10) **Индикация кодов неисправностей**

При возникновении неисправности на ЖК-дисплее пульта управления высвечивается код неисправности в виде буквенно-цифровых символов. Описание кодов ошибок приведено в главе 12.

7. **Общие указания по монтажу и эксплуатации**

Установка, ремонт и техническое обслуживание блока должно производиться специально обученным персоналом в соответствии с инструкцией по установке. Ошибки при установке, ремонте или техническом обслуживании могут вызвать короткое замыкание, утечки, возгорание или иное повреждение оборудования, а также привести к поражению электрическим током.

7.1. **Общие указания по монтажу и установке**

- При установке мощного кондиционера в маленьком помещении убедитесь, что в случае утечки количество хладагента в воздухе не будет превышать предельно допустимую концентрацию. Повышенное содержание хладагента в воздухе может вызывать удушье у людей.
- Блок должен быть установлен на твердом и прочном основании, способном выдержать вес блока.
- Кондиционируемое помещение должно хорошо проветриваться.
- Перед началом установки убедитесь, что источник электропитания соответствует требованиям технической документации на данное оборудование и нормам безопасности.
- Электрические подключения должны выполняться в соответствии с локальными и федеральными стандартами и требованиями настоящей инструкции.
- Блоки должны подключаться к электрической сети через автоматический выключатель. Блок включается и выключается автоматически в соответствии с Вашими требованиями. Не включайте и не выключайте блок часто.

- Во избежание поражения электрическим током блок должен быть надежно заземлен. Кабель заземления не должен подключаться к газовой или жидкостной трубам, телефонной линии.
- Чтобы обеспечить качественный отвод конденсата, образующегося при работе блока, необходимо установить дренажный шланг. Ошибки при установке дренажного отвода могут привести к утечке воды и повреждению оборудования. Обеспечьте тепловую изоляцию дренажного шланга, чтобы предотвратить конденсацию влаги на его поверхности.
- После завершения монтажа электрических соединений подключите блок к сети электропитания и произведите проверку системы на предмет утечек электроэнергии.

7.2. Общие требования по эксплуатации и техническому обслуживанию

Не храните и не используйте вблизи блока легковоспламеняющиеся, взрывоопасные, ядовитые и другие опасные вещества и материалы.

В случае появления неприятных запахов, например, запаха гари, немедленно отключите электропитание блока.

Не засовывайте пальцы и другие предметы в отверстия для входа и выхода воздуха. Это опасно.

Не вставляйте на блок и не помещайте на него другие предметы.

Не допускайте детей к работе с кондиционером.

При подключенном электропитании не касайтесь блока мокрыми руками. Это может привести к поражению электрическим током.

Для обеспечения нормальной и безотказной работы необходимо своевременное техническое сервисное обслуживание, которое осуществляется специалистами авторизованных сервисных центров.

Перед проведением технического обслуживания отключайте кондиционер от сети электропитания.

Нейлоновые фильтры внутреннего блока должны своевременно очищаться от загрязнений. На время очистки блока или замены фильтра отключайте блок от сети электропитания. Фильтр вынимается из блока, очищается с помощью пылесоса или промывается холодной водой с легким моющим раствором. Не используйте воду температурой выше 45°C очистки фильтров и панелей блока.

Дренажная трубка должна периодически очищаться внутри и обеспечивать беспрепятственный отвод конденсата.

Отключайте блок от сети электропитания, если он не будет эксплуатироваться в течение долгого времени. После длительного периода простоя необходимо:

- а) проверить, не заблокированы ли входные и выходные воздушные отверстия.
- б) проверить надежность заземления кондиционера.
- в) проверить правильность установки воздушных фильтров и их чистоту.

После окончания сезона работы необходимо отключить источник питания, снять и очистить воздушные фильтры, очистить блоки от пыли.

8. Установка наружного блока

8.1. Требования по размещению наружного блока

- Место размещения блоков должно быть выбрано с учетом требований безопасности, свободного доступа при обслуживании и эксплуатации и возможно максимальной длины соединительных трубок.
- Внутренний и внешний блок должны быть расположены таким образом, чтобы обеспечить беспрепятственный приток и отток входящего и выходящего потока воздуха.
- Блоки должны быть установлены с помощью надежных и прочных кронштейнов, рассчитанных на вес блоков с учетом места крепления.
- Место размещения блоков должно быть выбрано таким образом, чтобы обеспечить удобство при монтаже и сервисном обслуживании. От внутреннего блока должен быть обеспечен надежный слив конденсата.
- Не допускается установка блоков в местах с содержанием в воздухе горючих и ядовитых веществ, высокой запыленностью и повышенной влажностью.
- Не размещайте блоки в местах, где они будут подвержены прямому попаданию солнечного света или иному источнику тепла
- Наружный блок должен быть установлен таким образом, чтобы работа компрессора не мешала окружающим.
- Для защиты внешнего блока от дождя, прямого солнечного света и т.п. необходимо предусмотреть навес.
- При установке нескольких наружных блоков в непосредственной близости необходимо учитывать направление выходящих воздушных потоков. Воздушные потоки не должны быть направлены навстречу друг другу.

При установке внутренних блоков канального типа убедитесь, что расстояния от внутреннего блока до ограждающих конструкций не меньше указанных на рисунке ниже:

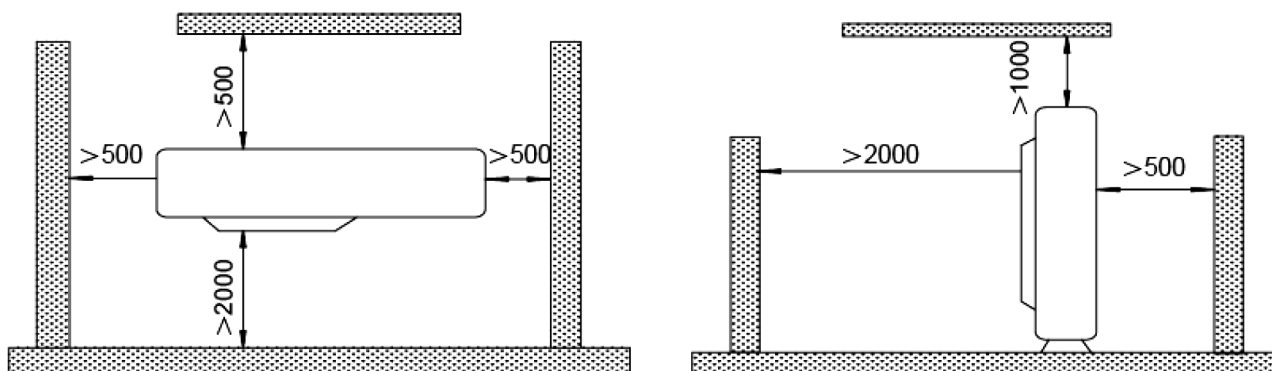
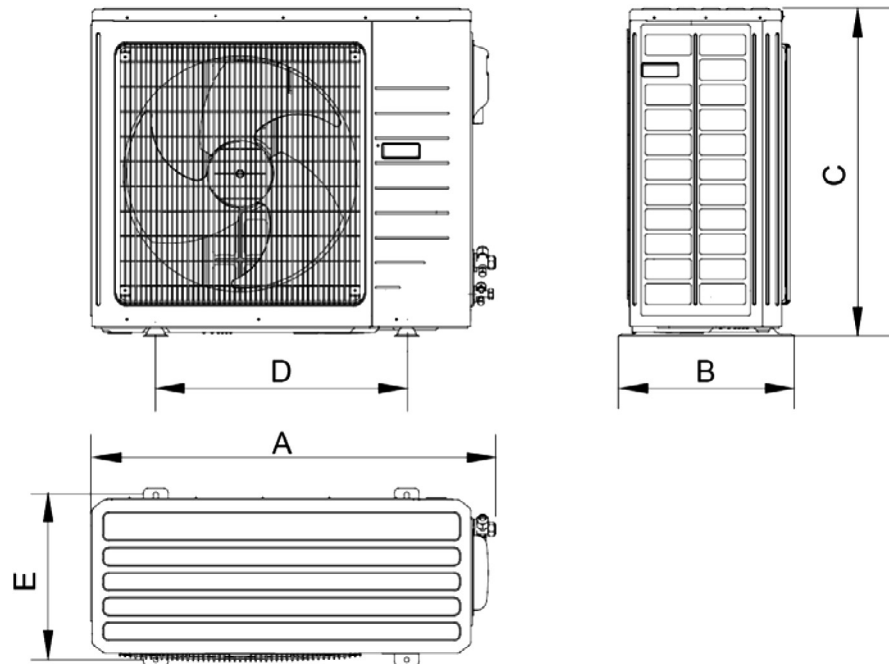


Рис. 8.1.

8.2. Габаритные и установочные размеры наружных блоков



Модель	A	B	C	D	E
AUHN18NK3HO AUHN24NK3HO	955	396	700	560	360
AUHN30NK3HO AUHN36NM3HO	980	425	790	610	395
AUHN43NM3HO AUHN50NM3HO	1120	440	1100	631	400
AUHN60NM3HO	980	410	1350	572	376

9. Установка внутреннего блока

9.1. Требования по размещению внутреннего блока

- Место размещения блоков должно быть выбрано с учетом требований безопасности, свободного доступа при обслуживании и эксплуатации и возможно максимальной длины соединительных трубок.
- Внутренний и внешний блок должны быть расположены таким образом, чтобы обеспечить беспрепятственный приток и отток входящего и выходящего потока воздуха.
- Блоки должны быть установлены с помощью надежных и прочных кронштейнов, рассчитанных на вес блоков с учетом места крепления.
- Место размещения блоков должно быть выбрано таким образом, чтобы обеспечить удобство при монтаже и сервисном обслуживании. От внутреннего блока должен быть обеспечен надежный слив конденсата.
- Не допускается установка блоков в местах с содержанием в воздухе горючих и ядовитых веществ, высокой запыленностью и повышенной влажностью.
- Не размещайте блоки в местах, где они будут подвержены прямому попаданию солнечного света или иному источнику тепла
- Наружный блок должен быть установлен таким образом, чтобы работа компрессора не мешала окружающим.
- Для защиты внешнего блока от дождя, прямого солнечного света и т.п. необходимо предусмотреть навес.
- При установке нескольких наружных блоков в непосредственной близости необходимо учитывать направление выходящих воздушных потоков. Воздушные потоки не должны быть направлены навстречу друг другу.

9.2. Внутренние блоки канального типа

При установке внутренних блоков канального типа убедитесь, что расстояния от внутреннего блока до ограждающих конструкций не меньше указанных на рисунке ниже:

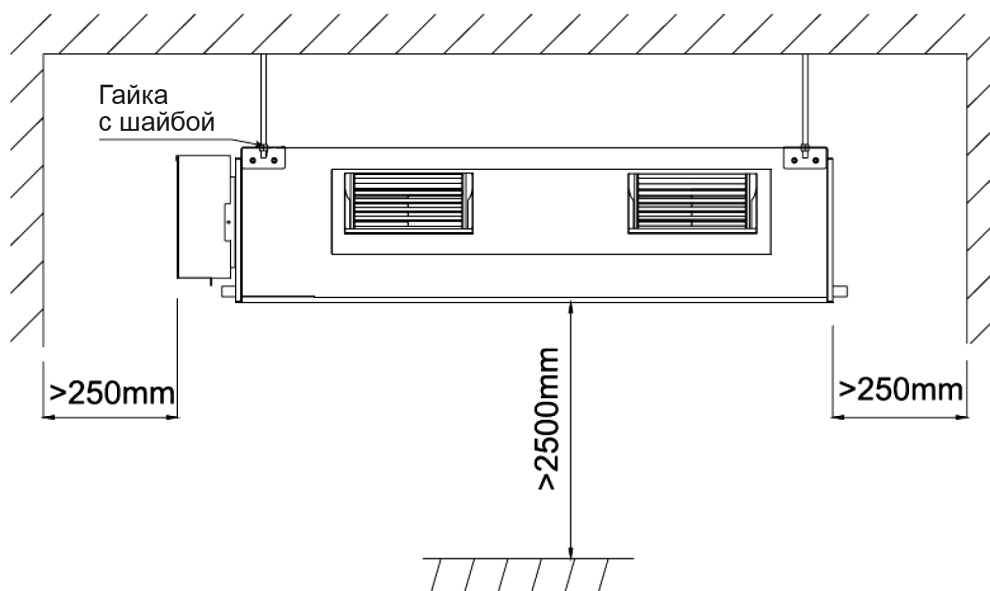
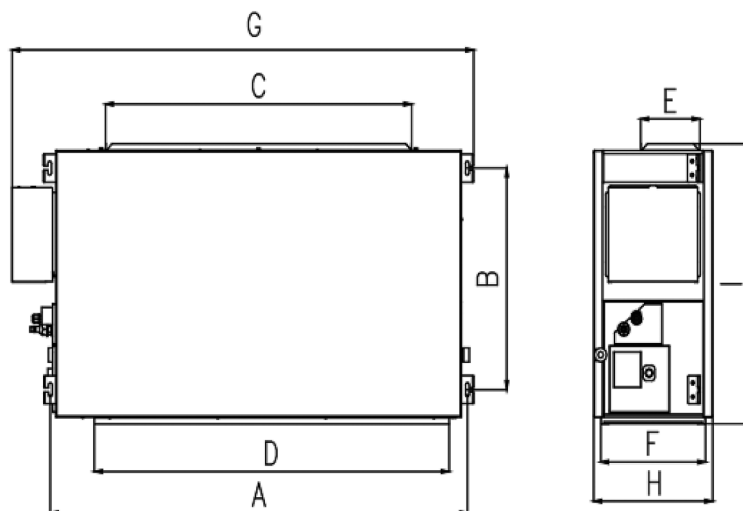
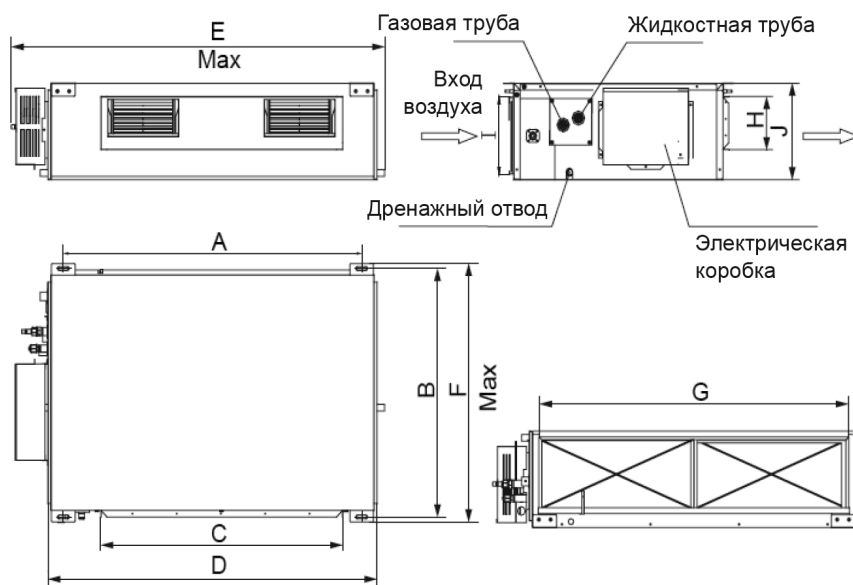


Рис. 9.2.

**9.2.1. Габаритные и установочные размеры
 внутренних блоков канального типа Для блока AFH18K3HI:**



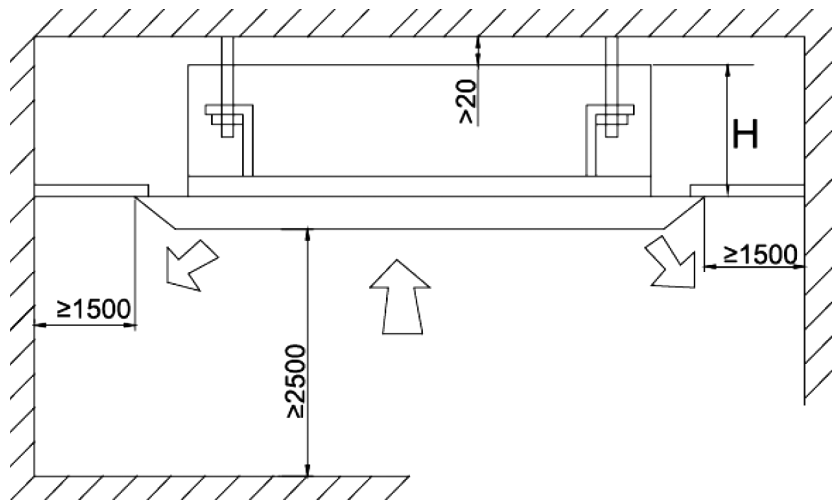
Для блоков AFH24K3HI, AFH30K3HI, AFH36K3HI, AFH43K3HI, AFH50K3HI и AFH60K3HI:



	A	B	C	D	E	F	G	H	I	J
AFH18K3HI AFH18K3H1I	940	430	740	738	206	125	1015	275	720	-
AFH24K3HI AFH24K3H1I AFH30K3HI AFH30K3H1I	1101	515	820	1159	1260	555	1002	160	235	270
AFH36K3HI AFH36K3H1I AFH43K3HI AFH43K3H1I AFH50K3HI AFH50K3H1I	1011	748	820	1115	1230	790	979	160	231	290
AFH60K3HI AFH60K3H1I	1011	788	820	1115	1235	830	979	160	256	330

9.3. Внутренние блоки кассетного типа

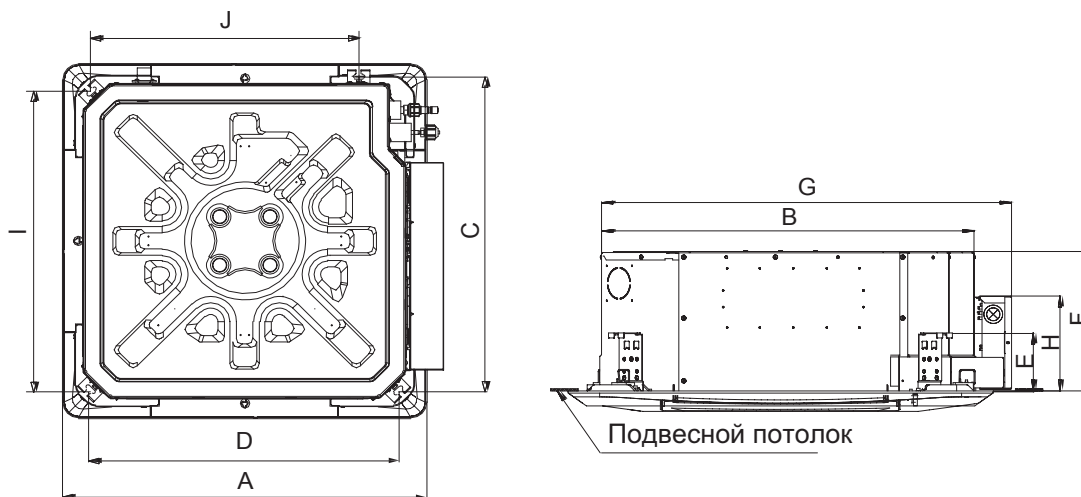
При установке внутренних блоков кассетного типа убедитесь, что расстояния от внутреннего блока до ограждающих конструкций не меньше указанных на рисунке ниже:



Модель	H
AKH18K3HI	255
AKH24K3HI	260
AKH30K3HI	340
AKH36K3HI	
AKH43K3HI	
AKH50K3HI	320
AKH60K3HI	

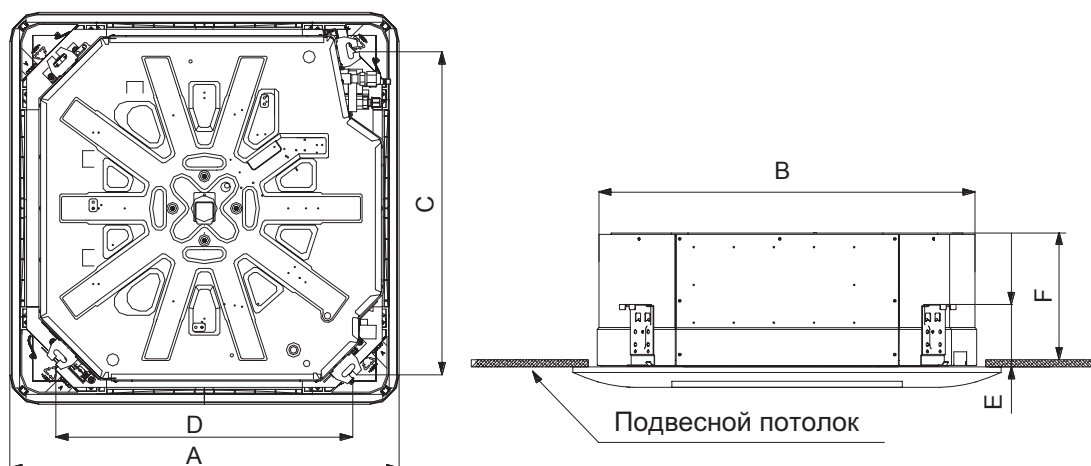
9.3.1. Габаритные и установочные размеры внутренних блоков кассетного типа

Для блока AKH18K3HI:



Модель	A	B	C	D	E	F	G	H	I	J
AKH18K3HI	670	595	599	562	135	240	665	234	562	491

Для блоков АКН24К3Н1, АКН30К3Н1, АКН36К3Н1, АКН43К3Н1, АКН50К3Н1 и АКН60К3Н1:



Модель	A	B	C	D	E	F
АКН24К3Н1	950	840	784	728	135	240
АКН30К3Н1						
АКН36К3Н1	950	850	776	712	134	325
АКН43К3Н1						
АКН50К3Н1						
АКН60К3Н1	950	840	770	680	134	290

10. Параметры фреоновой трассы

В зависимости от взаимного расположения наружного и внутреннего блоков длина соединительных труб может быть различной. Чем больше длина фреоновой трассы, тем больше требуется хладагента, поэтому длина трассы должна быть как можно меньше. Максимальная длина фреоновой трассы для блоков различной производительности приведена в таблице 10.1.

Таблица 10.1.

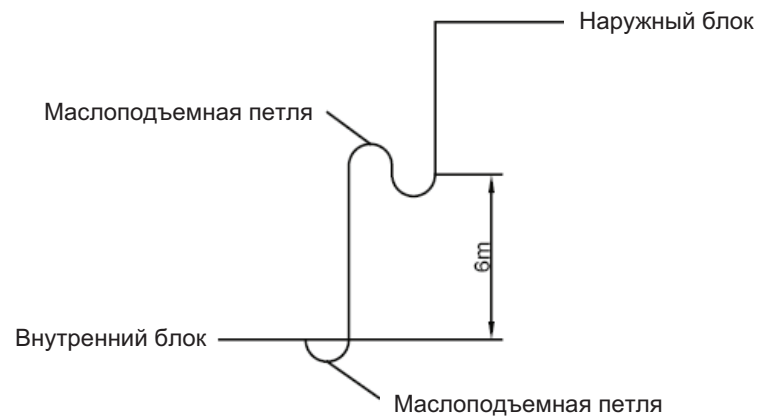
Модель наружного блока	Максимальная суммарная длина фреоновой трассы, м	Максимальный перепад высот между блоками, м
AUHN18NK3HO	15	15
AUHN24NK3HO	15	15
AUHN30NK3HO	15	30
AUHN36NM3HO	15	30
AUHN43NM3HO	30	30
AUHN50NM3HO	30	30
AUHN30NM3HO	15	30

Количество фреона, заправленное в наружный блок на заводе, рассчитано на стандартную длину фреоновой трассы. Если после монтажа длина фреоновой трассы превышает стандартную, необходимо произвести дозаправку системы хладагентом с соответствии с таблицей ниже:

Таблица 10.2.

Модель	Стандартная длина трассы	Дополнительное количество хладагента
18к	5м	22г/м
24к-36к	5м	54г/м
42к-48к	5м	110г/м
60к	7,5м	110г/м

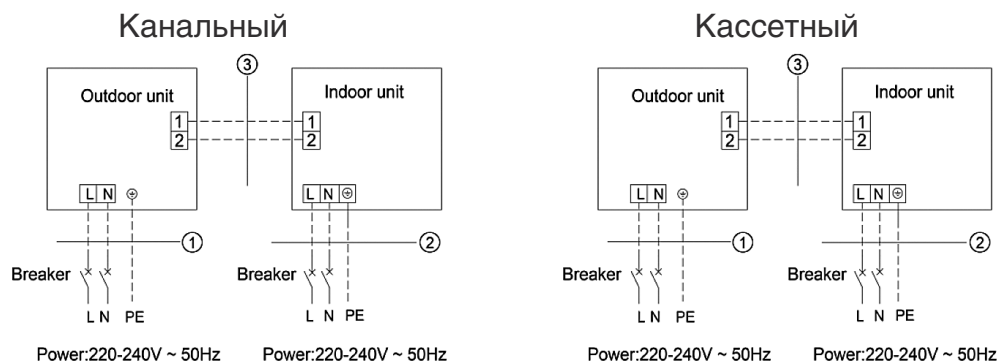
Когда перепад высот между наружным и внутренним блоком больше 10м, через каждые 6м необходимо устанавливать маслоподъемные петли.



11. Электрические подключения

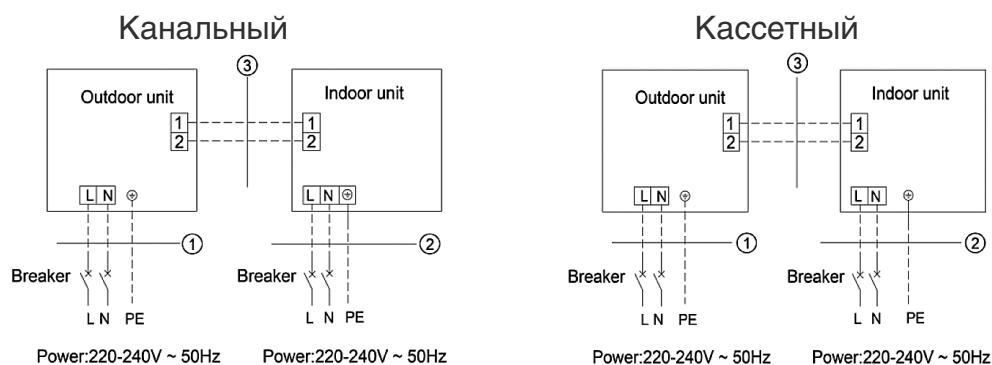
11.1. Схемы подключения к сети и межблочного соединения блоков

- Однофазные наружные блоки (18K):



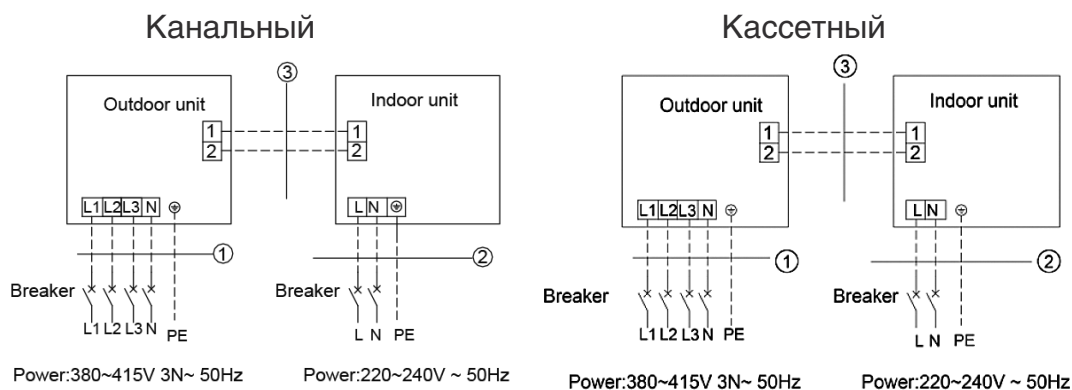
Производительность кондиционера	Силовой кабель наружного блока (1)	Силовой кабель внутреннего блока (2)	Сигнальный кабель (3)
18K	3x2,5 мм ²	3x1,0 мм ²	2x0,75 мм ²

- Однофазные наружные блоки (24K-30K):



Производительность кондиционера	Силовой кабель наружного блока (1)	Силовой кабель внутреннего блока (2)	Сигнальный кабель (3)
24K, 30K	3x4,0 мм ²	3x1,0 мм ²	2x0,75 мм ²

- Трехфазные наружные блоки (36K-48K):



Производительность кондиционера	Силовой кабель наружного блока (1)	Силовой кабель внутреннего блока (2)	Сигнальный кабель (3)
36K	5x1,5 мм ²	3x1,0 мм ²	2x0,75 мм ²
42K-60K	5x2,5 мм ²	3x1,0 мм ²	2x0,75 мм ²

12. Диагностика неисправностей

Если при работе кондиционера возникают нехарактерные звуки, запахи и т.п., немедленно отключите кондиционер от сети электропитания и обратитесь за помощью в официальный сервисный центр. Работа кондиционера в нестандартных условиях может привести к выходу оборудования из строя, а также к возгоранию или поражению электрическим током.

Ремонт кондиционера должен осуществляться сотрудниками сервисного центра. Не пытайтесь починить кондиционер самостоятельно.

12.1. Перед обращением в сервисный центр

Перед обращением в сервисный центр убедитесь, что нарушения в работе кондиционера не вызваны одной из причин, перечисленных в таблице ниже.

Таблица 12.1.

Неисправность	Возможные причины	Способ устранения
Кондиционер не запускается	Неисправен предохранитель или выключен автоматический выключатель	Замените предохранитель или замкните автоматический выключатель
	Нет электропитания	Подайте электропитание на блок
	Ослаблен контакт силового кабеля с разъемом	Обеспечьте надежность подключения силового кабеля
	Напряжение батареек пульта управления недостаточно	Вставьте в пульт новые батарейки
	Пульт управления находится слишком далеко от блока	Расстояние от пульта управления до блока должно быть не больше 8 метров
Кондиционер останавливается вскоре после старта	Вход или выход воздуха наружного или внутреннего блока заблокирован	Устраните препятствия
Производительность кондиционера не достаточна	Вход или выход воздуха наружного или внутреннего блока заблокирован	Устраните препятствия
	Неправильно установлена температура	Настройте работу кондиционера с помощью проводного пульта управления
	Слишком низкая скорость воздуха	
	Неправильное направление воздушного потока	Закройте двери и окна
	Открыта дверь или окно	
	Слишком много солнечного света	Закройте шторы или опустите жалюзи
	В помещении слишком много источников теплоты или людей	По возможности устраните источники теплоты
Фильтр сильно загрязнен	Очистите фильтр	

Если после устранения перечисленных проблем кондиционер все еще работает неправильно, обратитесь в местный сервисный центр.

12.2. Индикация ошибок

В случае неисправности или срабатывания защиты на дисплей проводного пульта управления будет выведен соответствующий код ошибки. Коды ошибок и описание соответствующих им неисправностей приведены в таблице ниже:

Таблица 12.2.

Код ошибки	Описание ошибки
E1	Защита компрессора по высокому давлению
E2	Защита внутреннего блока от обмерзания
E3	Защита компрессора по низкому давлению, защита от утечек хладагента
E4	Защита компрессора по температуре нагнетания
E6	Ошибка связи
E9	Защита от переполнения водой
F0	Неисправность датчика температуры внутреннего воздуха
F1	Неисправность датчика температуры испарителя
F2	Неисправность датчика температуры конденсатора
F3	Неисправность датчика температуры наружного воздуха
F4	Неисправность датчика температуры нагнетания
F5	Неисправность датчика температуры пульта
H3	Защита компрессора от перегрузки
H4	Перегрузка
U7	Неисправность переключения направления 4-х ходового клапана
C4	Неправильный код производительности наружного блока
C5	Неправильный код производительности внутреннего блока

◆ СПИСОК СЕРВИСНЫХ ЦЕНТРОВ

ООО "ВИЗОР" г. Москва, ул. Маршала Федоренко, д. 15 тел.: (495) 967-65-76

ООО "МастерКласс"
г. Волгоград, ул. Елецкая, д.173
тел.: (905) 409-61-05

ИП Примаков А.В. Сервис Крым
Крым, г. Саки, ул. Кузнецова, д.14
Тел.: 8 (978) 329-772

ИП Насибуллин И.Х.
г. Ейск, ул. Пушкина, д. 84
Тел.: 8 (861) 322-11-71

ООО "КВ-Техника"
г. Самара, ул. Авиационная, д.1, оф.4
Тел. 8 (846) 979-69-27

ИП Горобченко В. А.
г. Ессентуки, Боргустанское ш., д.19
Тел.: 8 (962) 490-24-81

ООО "ИСК Сервис Проф"
г. Санкт-Петербург, ул. Зайцева, д.41, л.А,
оф. 205 Тел.: 8 (812) 612-20-62/61

г.ООО "Луазо"
г.Казань, ул.Декабристов, д.106, к.Б
Тел.: 8 (843) 564-47-07, (843) 260-04-12

ООО "Самсон-Комфорт"
г. Санкт-Петербург, ул. Кубинская, д.80, оф.401
Тел.: 8 (812) 320-40-12

ООО "БАТ-СЕРВИС"
г. Краснодар, ул. Белозерная, 1/1
Тел.: 8 (961) 501-92-22

ООО "Панорама-Сервис"
Крым, г. Севастополь, ул. Руднева, д.7
Тел.: 8 (0692) 45-01-66

ООО "Нэвис"
г. Краснодар, ул. Шевченко, д. 152
Тел.: 8 (861) 383-47-42

ИП Витковский Андрей Станиславович
Крым, г. Симферополь, ул. Маяковского, д.3/12
Тел.: 8 (978) 777-77-41, (0652) 51-82-74

ИП Приходько А.В.
г. Краснодар, ул. Сормовская, д. 7/8
Тел.: 8 (965) 456-73-33

ООО "ЛД-Крым"
Крым, г. Симферополь, ул. Некрасова, д.18А
Тел.: 8 (978) 782-14-62, (978) 713-27-62

ООО "Центр Климатического Сервиса"
г. Нижний Новгород, ул. Ларина, д.12
Тел.: 8 (831) 429-09-00

ООО "Спектор Сервис"
Крым, г. Симферополь, ул. Ладыгина/
Буденного, д. 54/41 Тел.: 8 (03652) 248-148

ООО "Мастер"
г. Ростов-на-Дону, ул. 50-летия Ростсель-
маша, д.1/52 Тел.: (863) 219-21-12

ООО "Техно-Сервис"
г. Ставрополь, ул. 7-я Промышленная, д.6
тел.: 8 (8652) 393-030

ООО "Технология климата"
г. Ростов-на-Дону, ул. Орская, д.7, офис 217
Тел.: 8 (863)246-71-74

ИП Колядин А.С.
г. Феодосия, ул.Симферопольское шоссе, 39А
тел.: 8 (905) 409-61-05

Более подробную информацию по сервисным центрам Aeronik вы можете получить
на сайте www.aeronik.ru



Изготовитель: Gree Electric Appliance Inc Of Zhuhai /
Гри Электрик Апплайанс Инк., Чжухай
Адрес изготовителя:
West Jinji, Road, Qianshan, Zhuhai, China 519070

Импортер: ООО «ВИЗОР»
Юридический адрес: 141400, Московская область, г. Химки, ул. Репина, д.6
Фактический адрес: 125599, Москва, ул. Маршала Федоренко, д. 15
Тел.: +7(495) 967-6576
E-mail: vizor753@gmail.com

Дата изготовления изделия: смотри на упаковке

Данное оборудование соответствует Техническому регламенту Таможенного союза ТР ТС 004/2011 "О безопасности низковольтного оборудования" и Техническому регламенту Таможенного союза ТР ТС 020/2011 "Электромагнитная совместимость технических средств"

www.aeronik.ru