



КЛИМАТИЧЕСКИЕ СИСТЕМЫ

2022



версия 1.1

20 *years*
in Europe
лет
ПРОФЕССИОНАЛЫ РЕКОМЕНДУЮТ

 **ЈАХ**

ДАРИТ

WOW! WOW! WOW!



АВТОМОБИЛЬ!

**ПОДРОБНОСТИ
АКЦИИ:**



auto2022.jax.ru

 **ЈАХ 20** лет!

БЫТОВАЯ СЕРИЯ

ИНВЕРТОРНЫЕ СПЛИТ-СИСТЕМЫ

НОВИНКА
2022



ACiU-08HE
ACiU-10HE
ACiU-14HE
ACiU-20HE
ACiU-26HE

BRISBANE

inverter

стр. **3**

R 32

НЕИНВЕРТОРНЫЕ СПЛИТ-СИСТЕМЫ

НОВИНКА
2022



ACN-07HE
ACN-09HE
ACN-14HE
ACN-18HE
ACN-24HE

TASMANIA

on-off

стр. **6**

R 410A

ХИТ
ПРОДАЖИ



ACU-07HE
ACU-09HE
ACU-12HE
ACU-18HE
ACU-24HE

MURRAY

inverter

стр. **4**

R 410A

ХИТ
ПРОДАЖИ



ACM-08HE
ACM-10HE
ACM-14HE
ACM-20HE
ACM-26HE
ACM-32HE
ACM-38HE

MELBOURNE

on-off

стр. **7**

R 410A



ACI-08HE NEO
ACI-10HE NEO
ACI-14HE NEO
ACI-20HE NEO
ACI-26HE NEO

HAYMAN

inverter

стр. **5**

R 32



ACE-08HE NEO
ACE-10HE NEO
ACE-14HE NEO
ACE-20HE NEO
ACE-26HE NEO

YORK

on-off

стр. **8**

R 410A

ПОЛУПРОМЫШЛЕННАЯ СЕРИЯ

ИНВЕРТОРНЫЕ МУЛЬТИСПЛИТ-СИСТЕМЫ



ACI-2FM18HE



ACI-3FM24HE



ACI-5FM42HE



ACI-4FM28HE

стр. **9-10**

КОЛОННЫЙ ТИП СПЛИТ-СИСТЕМ

on-off

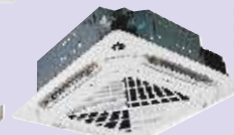


ACF-48HE6/ACX-48HE6
ACF-60HE6/ACX-60HE6
Внутренний блок - ACF-HE
Внешний блок - ACX-HE

стр. **11**

КАССЕТНЫЙ ТИП СПЛИТ-СИСТЕМ

on-off



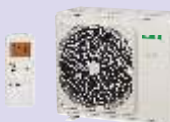
ACQ-14HE6/ACX-14HE6/ACQ-14/20HE6-PANEL
ACQ-20HE6/ACX-20HE6/ACQ-14/20HE6-PANEL
ACQ-30HE6/ACX-30HE6/ACQ-30/36/48/60HE6-PANEL
ACQ-36HE6/ACX-36HE6/ACQ-30/36/48/60HE6-PANEL
ACQ-48HE6/ACX-48HE6/ACQ-30/36/48/60HE6-PANEL
ACQ-60HE6/ACX-60HE6/ACQ-30/36/48/60HE6-PANEL

Внутренний блок - ACQ-HE
Панель для внутреннего блока - ACQ-HE-PANEL
Внешний блок - ACX-HE

стр. **12**

НАПОЛЬНО-ПОТОЛОЧНЫЙ ТИП СПЛИТ-СИСТЕМ

on-off



AST-36HE6/ACX-36HE6
AST-48HE6/ACX-48HE6
AST-60HE6/ACX-60HE6
Внутренний блок - AST-HE
Внешний блок - ACX-HE

стр. **13**

КАНАЛЬНЫЙ ТИП СПЛИТ-СИСТЕМ

on-off



ACD-48HE6/ACX-48HE6
ACD-60HE6/ACX-60HE6
Внутренний блок - ACD-HE
Внешний блок - ACX-HE

стр. **14**

BRISBANE

ИНВЕРТОРНЫЕ СПЛИТ-СИСТЕМЫ

ОСУШЕНИЕ
ТЕПЛО
ХОЛОД
ВЕНТИЛЯЦИЯ

**НОВИНКА
2022**



**3 года
гарантии**



**ACIU-08HE
ACIU-10HE
ACIU-14HE
ACIU-20HE**



- Интеллектуальная система разморозки**
- Быстрый старт**
- Таймер**
- Автодиагностика**
- Защита от утечек**
- LED скрытый дисплей**
- Авторестарт**
- Ночной режим**
- Запоминание положения жалюзи**
- Защита от образования наледи**
- Двухсторонний дренаж**
- Антибактериальный мелкодисперсный фильтр**
- Покрытие теплообменника «Blue Fin»**

Характеристики		Ед. измер.	ACIU-08HE	ACIU-10HE	ACIU-14HE	ACIU-20HE	ACIU-26HE
Производительность	Охлаждение	кВт	2,05 (1,0~2,6)	2,6 (1,2~3,2)	3,4 (1,0~3,6)	4,8 (1,2~5,1)	6,5 (2,1~6,8)
	Обогрев	кВт	2,1 (1,1~2,7)	2,7 (0,9~3,7)	3,9 (1,4~4,2)	4,8 (1,2~5,1)	6,5 (2,2~7,0)
Потребляемая мощность	Охлаждение	кВт	0,639	0,810	1,06	1,5	2,03
	Обогрев	кВт	0,582	0,750	1,055	1,33	1,88
Уровень шума	Внутр.блок Б/С/М	дБ(А)	24/30/34/36	23/30/34/36	24/32/34/37	28/35/40/44	33/38/44/49
	Внеш.блок Max	дБ(А)	53	53	52	54	57
Рабочий ток	Охлаждение	А	2,78	3,52	4,7	6,7	9,2
	Обогрев	А	2,53	3,25	4,7	5,8	8,5
Размеры (ШxВxГ)	Внутр. блок	мм	708x263x190	708x263x190	865x290x200	865x290x200	1008x318x225
	Внешний блок	мм	696x432x256	696x432x256	700x544x245	800x553x275	800x553x275
Размеры с упаковкой (ШxВxГ)	Внутр. блок	мм	786x348x270	786x348x270	954x355x279	954x355x279	1085x403x329
	Внешний блок	мм	807x478x314	807x478x314	819x585x320	902x607x375	902x607x375
Вес	Внутр./внеш.	кг	7,3/20	7,3/20,8	9,1/23,9	8,7/29,2	11,6/32,7
Вес Брутто	Внутр./внеш.	кг	8,9/23	8,9/23,5	11,2/26	10,9/32,1	14,4/36,5
Диаметр труб	жидкость	мм(дюйм)	6,35(1/4)	6,35(1/4)	6,35(1/4)	6,35(1/4)	6,35(1/4)
	газ	мм(дюйм)	9,52(3/8)	9,52(3/8)	9,52(3/8)	12,7(1/2)	12,7(1/2)
Коэффициент энергоэффективности	EER		3,21	3,21	3,21	3,21	3,21
	COP		3,61	3,61	3,7	3,61	3,61
Класс энергоэффективности (охлаж./обогр.)			A/A	A/A	A/A	A/A	A/A
Электрическое питание	В/Гц/Ф		230/50/1	230/50/1	230/50/1	230/50/1	230/50/1
Расход воздуха	м3/час		450	450	600	700	1100
Max. длина трассы/Max. перепад высот	м		15/10	15/10	15/10	20/10	25/15
Хладагент/Масса хладагента	кг		R32/0,38	R32/0,45	R32/0,50	R32/0,68	R32/0,90
Гарант. диапазон температур	Охлаждение (внутр.)	°C	+21~+32	+21~+32	+21~+32	+21~+32	+21~+32
	Обогрев (внутр.)	°C	+10~+27	+10~+27	+10~+27	+10~+27	+10~+27
	Охлаждение (наруж.)	°C	+18~+43	+18~+43	+18~+43	+18~+43	+18~+43
	Обогрев (наруж.)	°C	-15~+24	-15~+24	-15~+24	-15~+24	-15~+24
Компрессор			QINGAN	QINGAN	HIGHLY	SANYO	HIGHLY
Кабель силового питания, число жил x сечение (мм ²)			3x1,5	3x1,5	3x1,5	3x2,5	3x2,5
Подключение			к внутреннему	к внутреннему	к внутреннему	к внешнему	к внешнему
Межблочный кабель, число жил x сечение (мм ²)			4x1,5	4x1,5	4x1,5	4x2,5	4x2,5

ХИТ ПРОДАЖ!
Высокая оценка покупателей на Яндекс

3 года гарантии

Высокий класс энергоэффективности



АСУ-07HE
АСУ-09HE
АСУ-12HE
АСУ-18HE
АСУ-24HE



- Работает при низких температурах до -15°C
- Быстрый старт
- Работает при низком напряжении
- «Теплый» пуск
- Таймер
- Интеллектуальная система разморозки
- Турбо режим
- Интеллектуальная система разморозки
- Антибактериальный мелкодисперстный фильтр
- Функция «Дежурное отопление»
- Высокий уровень энергоэффективности
- Гарантия надежности
- Запоминание положения жалюзи
- Покрытие теплообменника «Blue Fin»
- Ночной режим
- Автодиагностика
- Защита от образования наледи
- Авростарт

Характеристики		Ед. измер.	АСУ-07 HE	АСУ-09 HE	АСУ-12 HE	АСУ-18 HE	АСУ-24 HE
Производительность	Охлаждение	кВт	2,2 (0,3~2,5)	2,5 (0,6~2,8)	3,2 (0,6~3,6)	5,275 (1,641~6,155)	6,1 (1,75~6,3)
	Обогрев	кВт	2,3 (0,6~2,6)	2,8 (0,6~3,2)	3,4 (0,6~3,8)	5,275 (1,583~6,624)	6,2 (1,75~6,75)
Потребляемая мощность	Охлаждение	кВт	0,685	0,78	0,997	1,45	1,9
	Обогрев	кВт	0,637	0,775	0,942	1,46	1,72
Уровень шума	Внутр.блок Б/С/М	дБ(А)	24/34/36/40	24/34/36/40	28/34/37/42	32/38/40/42	32/38/40/42
	Внеш.блок Мах	дБ(А)	49	51	52	56	57
Рабочий ток	Охлаждение	А	3,6	3,6	4,5	6,5	9,35
	Обогрев	А	3,5	3,5	4,4	6,2	10
Размеры (ШxВxГ)	Внутр. блок	мм	713x270x195	790x275x200	790x275x200	970x300x224	970x300x224
	Внешний блок	мм	720x428x310	776x540x320	842x596x320	955x700x396	955x700x396
Размеры с упаковкой (ШxВxГ)	Внутр. блок	мм	773x347x265	850x339x262	850x339x262	1038x380x305	1038x380x305
	Внешний блок	мм	765x475x350	820x580x355	878x630x360	1026x735x455	1026x735x455
Вес	Внутр./внеш.	кг	8,5/21,5	9/25,5	9/31	13,5/48	14/46
Вес Брутто	Внутр./внеш.	кг	10/23,5	11/28	11/34	16,5/52,5	17/50,5
Диаметр труб	жидкость	мм(дюйм)	6,35(1/4)	6,35(1/4)	6,35(1/4)	6,35(1/4)	6,35(1,4)
	газ	мм(дюйм)	9,52(3,8)	9,52(3,8)	9,52(3,8)	15,88(5,8)	15,88(5,8)
Коэффициент энергоэффективности	EER		3,21	3,21	3,21	3,64	3,21
	COP		3,61	3,61	3,61	3,61	3,60
Класс энергоэффективности (охлаж./обогр.)			A/A	A/A	A/A	A/A	A/A
Электрическое питание	В/Гц/Ф		220~240/50/1	220~240/50/1	220~240/50/1	220~240/50/1	220~240/50/1
Расход воздуха	м3/час		300/390/420/500	210/320/370/480	290/410/480/560	570/700/830/950	520/610/720/850
Мах. длина трассы/Мах. перепад высот	м		15/10	15/10	20/10	25/10	25/10
Хладагент/Масса хладагента	кг		R410A/0,55	R410A/0,7	R410A/0,9	R410A/0,5	R410A/1,5
Гарант. диапазон температур	Охлаждение (наруж.)	°C	-15~+43	-15~+48	-15~+48	-15~+48	-15~+43
	Обогрев (наруж.)	°C	-15~+24	-15~+24	-15~+24	-15~+24	-15~+24
Компрессор			HITACHI	ZHUHAI LANDA COMPRESSOR CO., LTD	ZHUHAI GREE DAIKIN DEVICE CO., LTD		
Кабель силового питания, число жил x сечение (мм²)			3x1,5	3x1,5	3x1,5	3x1,5	3x1,5
Подключение			к внешнему	к внешнему	к внешнему	к внешнему	к внешнему
Межблочный кабель, число жил x сечение (мм²)			4x1,5	4x1,5	4x1,5	4x1,5	4x1,5

МОДЕЛЬ
ЕВРОПЕЙСКОГО
СТАНДАРТА



3 года
гарантии



ACI-10HE NEO
ACI-14HE NEO
ACI-20HE NEO
ACI-26HE NEO



Self Clean
Самоочистка

Фильтр 3 в 1
«Cold Catalyst+
Activ Carbon+
Silver ION

Управление
вертикальными
и горизонтальными
жалюзи с ПДУ

Интеллектуальная
система разморозки

I FEEL
«Комфорт
вокруг меня»

3D
воздушный
поток

Авторестарт

Настенное крепление
для пульта

Подключение
WiFi (опция)*

Антибактериальный
мелкодисперстный
фильтр

Запоминание
положения
жалюзи

Автодиагностика

LED скрытый
дисплей

Быстрый старт

Покрытие
теплообменника
«Golden Fin»

Защита от
образования наледи

Таймер

Ночной режим

Уровень шума
от 21 дБ(А)

Защита от утечек

Стильная матовая панель
внутреннего блока

* Модуль приобретается отдельно

Характеристики		Ед. измер.	ACI-10HE NEO	ACI-14HE NEO	ACI-20HE NEO	ACI-26HE NEO
Производительность	Охлаждение	кВт	2,64 (1,03~3,19)	3,52 (1,38~4,31)	5,28 (3,39~5,9)	7,03 (2,11~8,21)
	Обогрев	кВт	2,93 (0,88~3,66)	3,81 (1,1~4,38)	5,57 (3,1~5,85)	7,32 (1,55~8,21)
Потребляемая мощность	Охлаждение	кВт	0,74 (0,08~1,27)	1,14 (0,11~1,95)	1,55 (0,56~2,05)	2,51 (0,42~3,2)
	Обогрев	кВт	0,78 (0,09~1,33)	1,08 (0,11~1,94)	1,5 (0,78~2,0)	2,13 (0,3~3,1)
Уровень шума	Внутр.блок Б/С/М	дБ(А)	21/26/33	22/32/36	27/33/38	30/39/42
	Внеш.блок Max	дБ(А)	52	54	56	58
Рабочий ток	Охлаждение	А	4,95 (0,51~8,42)	5,1 (0,55~8,71)	6,7 (2,4~9,0)	10,9 (1,8~13,9)
	Обогрев	А	3,5 (0,39~6,05)	4,8 (0,45~7,24)	6,5 (3,4~8,7)	9,3 (1,3~13,5)
Размеры (ШxВxГ)	Внутр. блок	мм	722x290x187	802x297x189	965x319x215	1080x335x226
	Внешний блок	мм	720x495x270	720x495x270	805x554x330	890x673x342
Размеры с упаковкой (ШxВxГ)	Внутр. блок	мм	790x370x270	875x375x285	1045x405x305	1155x415x315
	Внешний блок	мм	828x540x298	828x540x298	915x615x370	995x740x398
Вес	Внутр./внеш.	кг	7,3/23,2	8,6/23,2	10,9/33,5	13,7/43,9
Вес Брутто	Внутр./внеш.	кг	9,7/25	11,1/25	14,2/36,1	17,3/46,9
Диаметр труб	жидкость	мм(дюйм)	6,35(1/4)	6,35(1/4)	6,35(1/4)	9,52(3/8)
	газ	мм(дюйм)	9,52(3/8)	12,7(1/2)	12,7(1/2)	15,88(5/8)
Коэффициент энергоэффективности	EER		6,9	7,0	7,0	6,5
	COP		4,0	4,1	4,0	4,0
Класс энергоэффективности (охлаж./обогр.)			A++/A+	A++/A+	A++/A+	A++/A+
Электрическое питание	В/Гц/Ф		220-240/50/1	220-240/50/1	220-240/50/1	220-240/50/1
Расход воздуха	м3/час		230/309/416	395/477/584	420/500/730	640/830/1020
Max. длина трассы/Max. перепад высот	м		25/10	25/10	30/20	30/25
Хладагент/Масса хладагента	кг		R32/0,55	R32/0,55	R32/1,1	R32/1,45
Гарант. диапазон температур	Охлаждение (внутр.)	°C	+17~+32	+17~+32	+17~+32	+17~+32
	Обогрев (внутр.)	°C	0~+30	0~+30	0~+30	0~+30
	Охлаждение (наруж.)	°C	-15~+50	-15~+50	-15~+50	-15~+50
	Обогрев (наруж.)	°C	-15~+30	-15~+30	-15~+30	-15~+30
Компрессор			GMCC	GMCC	GMCC	GMCC
Кабель силового питания, число жил x сечение (мм ²)			3x1,5	3x1,5	3x1,5	3x1,5
Подключение			к внутреннему	к внутреннему	к внешнему	к внешнему
Межблочный кабель, число жил x сечение (мм)			5x1,5	5x1,5	5x1,5	5x2,5

TASMANIA ON/OFF НАСТЕННЫЕ СПЛИТ-СИСТЕМЫ

ОСУШЕНИЕ
ТЕПЛО
ХОЛОД
ВЕНТИЛЯЦИЯ

**НОВИНКА
2022**



**3 года
гарантии**



**ACN-07HE
ACN-09HE
ACN-14HE
ACN-18HE
ACN-24HE**



- Интеллектуальная система разморозки**
- Быстрый старт**
- Таймер**
- Автодиагностика**
- Защита от утечек**
- LED скрытый дисплей**
- Авторестарт**
- Ночной режим**
- Запоминание положения жалюзи**
- Защита от образования наледи**
- Двухсторонний дренаж**
- Антибактериальный мелкодисперсный фильтр**
- Покрытие теплообменника «Blue Fin»**

Характеристики		Ед. измер.	ACN-07HE	ACN-09HE	ACN-14HE	ACN-18HE	ACN-24HE
Производительность	Охлаждение	кВт	2,1	2,5	3,3	5,1	7,1
	Обогрев	кВт	2,1	2,5	3,3	5,1	7,2
Потребляемая мощность	Охлаждение	кВт	0,655	0,778	1,025	1,59	2,195
	Обогрев	кВт	0,580	0,692	0,915	1,41	1,995
Уровень шума	Внутр.блок Б/С/М	дБ(А)	22/30/32/34	23/30/32/35	27/32/34/37	31/37/40/44	33/42/46/50
	Внеш.блок Мах	дБ(А)	52	53	53	54	56
Рабочий ток	Охлаждение	А	2,98	3,54	4,66	7,23	9,98
	Обогрев	А	2,64	3,15	4,16	6,41	9,07
Размеры (ШxВxГ)	Внутр. блок	мм	708x263x190	708x263x190	865x290x200	1008x318x225	1008x318x225
	Внешний блок	мм	696x432x256	696x432x256	696x432x256	780x540x245	890x697x353
Размеры с упаковкой (ШxВxГ)	Внутр. блок	мм	786x348x270	786x348x270	954x355x279	1085x403x329	1085x403x329
	Внешний блок	мм	807x478x314	807x478x314	807x478x314	920x620x351	1046x780x460
Вес	Внутр./внеш.	кг	7,4/21,6	7,3/24,5	9,4/26,1	13/35,3	11,8/56
Вес Брутто	Внутр./внеш.	кг	8,8/23	9/26,5	12,2/28,2	14,8/39,5	14,6/60
Диаметр труб	жидкость	мм(дюйм)	6,35(1/4)	6,35(1/4)	6,35(1/4)	6,35(1/4)	6,35(1/4)
	газ	мм(дюйм)	9,52(3/8)	9,52(3/8)	9,52(3/8)	12,7(1/2)	15,88(1/2)
Коэффициент энергоэффективности	EER		3,21	3,21	3,22	3,21	3,23
	COP		3,62	3,61	3,61	3,61	3,61
Класс энергоэффективности (охлаж./обогр.)			A/A	A/A	A/A	A/A	A/A
Электрическое питание	В/Гц/Ф		220~240/50/1	220~240/50/1	220~240/50/1	220~230/50/1	220~230/50/1
Расход воздуха	м3/час		450	500	600	900	1200
Мах. длина трассы/Мах. перепад высот	м		15/10	15/10	15/10	25/15	25/15
Хладагент/Масса хладагента	кг		R410A	R410A	R410A	R410A	R410A
Гарант. диапазон температур	Охлаждение (внутр.)	°C	+21~+32	+21~+32	+21~+32	+21~+32	+21~+32
	Обогрев (внутр.)	°C	+10~+27	+10~+27	+10~+27	+10~+27	+10~+27
	Охлаждение (наруж.)	°C	+18~+43	+18~+43	+18~+43	+18~+43	+18~+43
	Обогрев (наруж.)	°C	-7~+24	-7~+24	-7~+24	-7~+24	-7~+24
Компрессор			QINGAN	RECHI	QINGAN	RECHI	PANASONIC
Кабель силового питания, число жил x сечение (мм ²)			3x1,5	3x1,5	3x1,5	3x2,5	3x2,5
Подключение			к внутреннему	к внутреннему	к внутреннему	к внутреннему	к внешнему
Межблочный кабель, число жил x сечение (мм ²)			5x1,5	5x1,5	5x1,5	5x2,5	2x(3x1,5)

MELBOURNE ON/OFF НАСТЕННЫЕ СПЛИТ-СИСТЕМЫ

ОСУШЕНИЕ
ТЕПЛО
ХОЛОД
ВЕНТИЛЯЦИЯ

ХИТ ПРОДАЖ!
Высокая оценка покупателей на Яндекс

А Высокий класс энергоэффективности

3 года гарантии



АСМ-08НЕ
АСМ-10НЕ
АСМ-14НЕ
АСМ-20НЕ
АСМ-26НЕ
АСМ-32НЕ
АСМ-38НЕ



- Антиплесень
- Работает при низком напряжении
- Энергосбережение
- «Теплый» пуск
- Интеллектуальная система оттаивания
- Покрытие теплообменника «Blue Fin»
- Таймер
- Защита от утечек
- Антибактериальный мелкодисперсный фильтр
- Быстрый старт
- Запоминание положения жалюзи
- Ночной режим
- Turbo режим
- Автодиагностика
- Авторестарт
- Защита от образования наледи
- Функция I FEEL в 10 и 14 моделях

Характеристики		Ед. измер.	АСМ-08НЕ	АСМ-10НЕ	АСМ-14НЕ	АСМ-20НЕ	АСМ-26НЕ	АСМ-32НЕ	АСМ-38НЕ
Производительность	Охлаждение	кВт	2,25	2,55	3,25	4,8	6,15	8,0	9,5
	Обогрев	кВт	2,35	2,65	3,4	5,3	6,7	8,5	9,8
Потребляемая мощность	Охлаждение	кВт	0,7	0,8	1,01	1,5	1,92	2,5	2,96
	Обогрев	кВт	0,65	0,73	0,94	1,5	1,9	2,65	3,1
Уровень шума	Внутр.блок Б/С/М	дБ(А)	25/35/38/40	25/35/38/40	31/34/38/42	31/34/38/42	37/41/45/49	39/42/48/51	41/47/51/58
	Внеш.блок Max	дБ(А)	49	49	52	56	56	59	58
Рабочий ток	Охлаждение	А	3,5	3,7	4,32	6,81	8,49	12,3	13,1
	Обогрев	А	3,2	3,3	4,4	6,72	8,23	12,0	13,5
Размеры (ШxВxГ)	Внутр. блок	мм	698x250x185	698x250x185	773x250x185	849x289x216	970x300x225	1080x325x245	1080x325x246
	Внешний блок	мм	720x428x310	720x428x310	776x540x320	848x540x320	913x680x378	955x700x396	980x790x427
Размеры с упаковкой (ШxВxГ)	Внутр. блок	мм	742x306x244	742x306x244	817x306x244	897x341x268	1017x366x285	1125x397x320	1145x410x335
	Внешний блок	мм	765x475x350	765x475x350	820x580x355	994x725x428	1026x735x455	1026x735x455	1080x840x485
Вес	Внутр./внеш.	кг	7,5/22	7,5/24,5	8,5/30	11/39	13,5/50	16,5/61	16,5/67
Вес Брутто	Внутр./внеш.	кг	8,5/24	8,5/26,5	9,5/32,5	13/41,5	16,5/54	19,5/65,5	20/72
Диаметр труб	жидкость	мм(дюйм)	6,35(1/4)	6,35(1/4)	6,35(1/4)	6,35(1/4)	6,35(1/4)	6,35(1/4)	6,35(1/4)
	газ	мм(дюйм)	9,52(3/8)	9,52(3/8)	12,7(1/2)	12,7(1/2)	12,7(1/2)	15,88(5/8)	15,88(5/8)
Коэффициент энергоэффективности	EER		3,21	3,21	3,21	3,21	3,21	3,21	3,21
	COP		3,61	3,61	3,61	3,61	3,61	3,21	3,2
Класс энергоэффективности (охлаж./обогр.)			A/A	A/A	A/A	A/A	A/A	A/A	A/A
Электрическое питание	В/Гц/Ф		220-240/50/1	220-240/50/1	220-240/50/1	220-240/50/1	220-240/50/1	220-240/50/1	220-240/50/1
Расход воздуха	м ³ /час		250/370/420/470	250/370/420/470	330/430/500/550	350/480/560/650	600/700/800/900	850/1000/1100/1200	950/1150/1200/1250
Мак. длина трассы/Мак. перепад высот	м		15/10	15/10	15/10	25/10	25/10	30/10	30/10
Хладагент/Масса хладагента	кг		R410A/0,55	R410A/0,56	R410A/0,72	R410A/1,26	R410A/1,45	R410A/1,9	R410A/2,05
Гарант. диапазон температур	Охлаждение (наруж.)	°C	+18~+43	+18~+43	+18~+43	+18~+43	+18~+43	+18~+43	+18~+43
	Обогрев (наруж.)	°C	-7~+24	-7~+24	-7~+24	-7~+24	-7~+24	-7~+24	-7~+24
Компрессор			LANDA	LANDA	LANDA	LANDA	LANDA	LANDA	LANDA
Кабель силового питания, число жил x сечение (мм ²)			3x1,5	3x1,5	3x1,5	3x1,5	3x2,5	3x2,5	3x2,5
Подключение			к внутреннему	к внутреннему	к внутреннему	к внешнему	к внешнему	к внешнему	к внешнему
Межблочный кабель, число жил x сечение (мм ²)			5x1,5	5x1,5	5x1,5	5x2,5	5x2,5	5x2,5	5x2,5



3 года
гарантии



ACE-08HE NEO
ACE-10HE NEO
ACE-14HE NEO
ACE-20HE NEO
ACE-26HE NEO



- Self Clean Самоочистка**
- I FEEL «Комфорт вокруг меня»**
- Подключение WiFi (опция)**
- LED скрытый дисплей**
- Таймер**
- Стильная матовая панель внутреннего блока**
- Фильтр 3 в 1 «Cold Catalyst+ Activ Carbon+ Silver ION»**
- 3D воздушный поток**
- Антибактериальный мелкодисперстный фильтр**
- Быстрый старт**
- Ночной режим**
- Управление вертикальными и горизонтальными жалюзи с ПДУ**
- Авторестарт**
- Запоминание положения жалюзи**
- Покрытие теплообменника «Golden Fin»**
- Интеллектуальная система разморозки**
- Настенное крепление для пульта**
- Автодиагностика**
- Двухсторонний дренаж**
- Защита от образования наледи**
- Защита от утечек**

* Модуль приобретается отдельно

Характеристики		Ед. измер.	ACE-08HE NEO	ACE-10HE NEO	ACE-14HE NEO	ACE-20HE NEO	ACE-26HE NEO
Производительность	Охлаждение	кВт	2,05	2,64	3,52	5,28	7,03
	Обогрев	кВт	2,34	2,64	3,52	5,57	7,33
Потребляемая мощность	Охлаждение	кВт	0,639	0,821	1,096	1,643	2,2
	Обогрев	кВт	0,649	0,730	0,974	1,542	2,035
Уровень шума	Внутр.блок Б/С/М	дБ(А)	24/32/35	25/32/37	26/32/37	30/38/42	33/42/46
	Внеш.блок Max	дБ(А)	52	52	54	56	59
Рабочий ток	Охлаждение	А	2,78	3,57	4,86	7,2	9,6
	Обогрев	А	2,82	3,17	4,32	6,8	8,8
Размеры (ШxВxГ)	Внутр. блок	мм	722x290x187	722x290x187	722x290x187	965x319x215	1080x335x226
	Внешний блок	мм	720x495x270	720x495x270	720x495x270	765x555x303	890x673x342
Размеры с упаковкой (ШxВxГ)	Внутр. блок	мм	790x370x270	790x370x270	875x375x285	1045x405x305	1155x415x315
	Внешний блок	мм	828x540x298	828x540x298	828x540x298	887x610x337	995x740x398
Вес	Внутр./внеш.	кг	8,1/23,9	8,1/24,2	9,0/26,0	12,1/34,5	15,0/47,9
Вес Брутто	Внутр./внеш.	кг	10,4/25,6	10,4/26,0	11,4/27,7	15,3/37,0	18,6/50,9
Диаметр труб	жидкость	мм(дюйм)	6,35(1/4)	6,35(1/4)	6,35(1/4)	6,35(1/4)	9,52(3/8)
	газ	мм(дюйм)	9,52(3/8)	9,52(3/8)	9,52(3/8)	12,7(1/2)	15,88(5/8)
Коэффициент энергоэффективности	EER		3,21	3,22	3,21	3,21	3,21
	COP		3,61	3,61	3,61	3,61	3,61
Класс энергоэффективности (охлаж./обогр.)			A/A	A/A	A/A	A/A	A/A
Электрическое питание	В/Гц/Ф		220~240/50/1	220~240/50/1	220~240/50/1	220~240/50/1	220~240/50/1
Расход воздуха	м3/час		320/440/480	310/460/510	360/480/540	541/620/818	900/1000/1150
Max. длина трассы/Max. перепад высот	м		20/8	20/8	20/8	25/10	25/10
Хладагент/Масса хладагента	кг		R410A/0,47	R410A/0,5	R410A/0,56	R410A/1,0	R410A/1,3
Гарант. диапазон температур	Охлаждение (внутр.)	°C	+17~+32	+17~+32	+17~+32	+17~+32	+17~+32
	Обогрев (внутр.)	°C	0~+30	0~+30	0~+30	0~+30	0~+30
	Охлаждение (наруж.)	°C	+18~+43	+18~+43	+18~+43	+18~+43	+18~+43
	Обогрев (наруж.)	°C	-7~+24	-7~+24	-7~+24	-7~+24	-7~+24
Компрессор			GMCC	GMCC	GMCC	GMCC	GMCC
Кабель силового питания, число жил x сечение (мм ²)			3x1,5	3x1,5	3x1,5	3x1,5	3x1,5
Подключение			к внутреннему	к внутреннему	к внутреннему	к внешнему	к внешнему
Межблочный кабель, число жил x сечение (мм ²)			5x1,5	5x1,5	5x1,5	5x2,5	5x2,5

ИНВЕРТОРНЫЕ МУЛЬТИСПЛИТ-СИСТЕМЫ

INVERTER

ОСУШЕНИЕ
ТЕПЛО
ХОЛОД
ВЕНТИЛЯЦИЯ

Внешний блок
ACI-2FM18HE
ACI-3FM24HE
ACI-4FM28HE
ACI-5FM42HE

2,3,4,5 - означает какое количество внутренних блоков можно подключить к внешнему блоку



ACI-2FM18HE

2 блока	
7+7	7+9
7+12	9+12
9+9	



ACI-3FM24HE

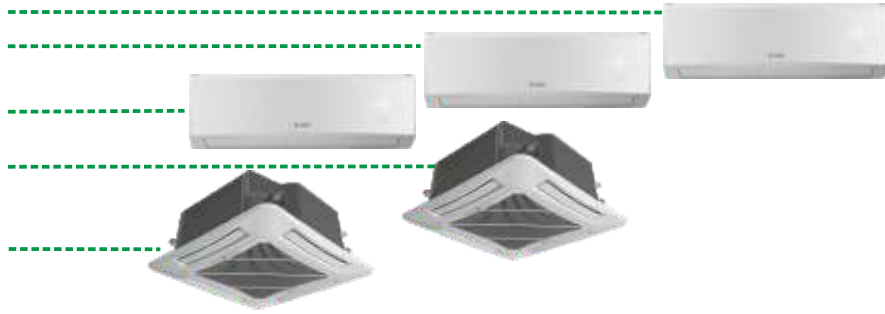
2 блока			3 блока		
7+12	7+18	9+9	7+7+7	7+7+9	7+7+12
9+12	9+18	12+12	7+9+9	7+9+12	9+9+9
12+18			9+9+12		



ACI-4FM28HE

2 блока	3 блока		4 блока
7+18	7+7+7	7+12+12	7+7+7+7
9+12	7+7+18	9+12+12	7+7+7+12
9+18	7+9+18	7+7+12	7+7+9+12
12+12	9+9+18	7+9+12	7+7+7+9
12+18	7+7+9	9+9+9	7+7+9+9
	7+9+9		7+9+9+9

Характеристики НАРУЖНОГО блока		Ед. измер.	ACI-2FM18HE	ACI-3FM24HE	ACI-4FM28HE	ACI-5FM42HE
Производительность	Охлаждение	кВт	5,2 (2,14~5,8)	7,1 (2,3~8,5)	8,0 (2,3~10,3)	12,0 (2,1~13,6)
	Обогрев	кВт	5,4 (2,5~5,9)	8,5 (3,7~8,8)	9,3 (3,7~10,3)	13,0 (2,6~14)
Потребляемая мощность	Охлаждение	кВт	1,45	2,18	2,54	3,76
	Обогрев	кВт	1,45	2,28	2,49	3,45
Уровень шума	Мах	дБ(А)	56	58	58	54
Рабочий ток	Охлаждение	А	6,43	9,67	11,27	17,21
	Обогрев	А	6,43	10,12	11,05	15,79
Размеры блока (ШхВхГ)		мм	955x700x396	980x790x427	980x790x427	1015x1103x440
Размеры в упаковке (ШхВхГ)		мм	1026x735x455	1080x840x485	1080x840x485	1155x1220x490
Вес		кг	51	68	69	95
Вес Брутто		кг	55,5	73	74	105
Диаметр труб	жидкость	мм(дюйм)	6,35(1/4)	6,35(1/4)	6,35(1/4)	1,2,3 трубы - 6,35; 4,5 трубы - 9,52
	газ	мм(дюйм)	9,52(3/8)	9,52(3/8)	9,52(3/8)	1,2 трубы - 9,52; 3,4 трубы - 12,7; 5 труб - 15,88
Коэффициент энергоэффективности		EER	3,59	3,26	3,15	3,19
		COP	3,72	3,73	3,73	3,77
Класс энергоэффективности (охлаж./обогр.)			A	A	A	A
Электрическое питание		В/Гц/Ф	220-240/50/1	220-240/50/1	220-240/50/1	220-240/50/1
Расход воздуха		м3/час	3200	4000	4000	5200
Мах. длина трассы/Мах. перепад высот		м	10/5	20/10	20/10	25/15
Суммарная длина трасс не должна превышать		м	20	60	70	80
Гарант. диапазон наружных температур	Охлаждение	°C	-15~+43	-15~+43	-15~+43	-15~+48
	Обогрев	°C	-20~+24	-20~+24	-20~+24	-15~+27
Компрессор			LANDA	LANDA	LANDA	LANDA



ACI-5FM42HE

2 блока	3 блока			4 блока			5 блоков		
9+24	7+7+18	9+9+18	9+24+24	7+9+9+9	7+9+18+18	9+9+12+12	7+7+7+7+7	7+7+7+12+12	7+9+9+9+12
12+21	7+7+24	9+9+24	12+12+12	7+9+9+12	7+12+12+12	9+9+12+18	7+7+7+7+9	7+7+7+12+18	7+9+9+9+18
12+24	7+9+18	9+12+12	12+12+18	7+9+9+18	7+12+12+18	9+12+12+12	7+7+7+7+12	7+7+9+9+9	7+9+9+12+12
18+18	7+9+24	9+12+18	12+12+24	7+9+9+24	9+9+9+9	9+12+12+18	7+7+7+7+18	7+7+9+9+12	7+9+12+12+12
18+24	7+12+18	9+12+24	12+18+18	7+9+12+12	9+9+9+12	12+12+12+12	7+7+7+7+24	7+7+9+9+18	9+9+9+9+9
24+24	7+12+24	9+18+18	-	7+9+12+18	9+9+9+18	-	7+7+7+9+9	7+7+9+12+12	9+9+9+9+12
-	7+18+18	9+18+24	-	7+9+12+24	9+9+9+24	-	7+7+7+9+12	7+7+12+12+12	9+9+9+12+12
-	7+18+24	-	-	-	-	-	7+7+7+9+18	7+9+9+9+9	-



ВНУТРЕННИЙ БЛОК НАСТЕННОГО ТИПА

Характеристики ВНУТРЕННЕГО блока		Ед. измер.	ACY-FM07HE	ACY-FM09HE	ACY-FM12HE	ACY-FM18HE	ACY-FM24HE
Производительность	Охлаждение	кВт	2,2(0,3~2,5)	2,5(0,6~2,8)	3,2(0,6~3,6)	5,275(1,641~6,155)	6,1(1,75~6,3)
	Обогрев	кВт	2,3(0,6~2,6)	2,8(0,6~3,2)	3,4(0,6~3,8)	5,275(1,583~6,624)	6,2(1,75~6,75)
Потребляемая мощность	Охлаждение	кВт	0,685	0,78	0,997	1,45	1,9
	Обогрев	кВт	0,637	0,775	0,942	1,46	1,72
Уровень шума Б/С/М	Мах	дБ(А)	24/34/40	29/34/40	28/34/42	33/37/45	33/37/47
Рабочий ток	Охлаждение	А	3,6	3,6	4,5	6,34	9,35
	Обогрев	А	3,5	3,5	4,4	6,2	10,0
Размеры блока (ШxВxГ)		мм	713x270x195	790x275x200	790x275x200	970x300x224	970x300x224
Вес		кг	8,5	9	9	13,5	14
Диаметр труб	жидкость	мм(дюйм)	6,35(1/4)	6,35(1/4)	6,35(1/4)	6,35(1/4)	6,35(1/4)
	газ	мм(дюйм)	9,52(3/8)	9,52(3/8)	9,52(3/8)	9,52(3/8)	15,88(5/8)
Электрическое питание		В/Гц/Ф	220-240/50/1	220-240/50/1	220-240/50/1	220-240/50/1	220-240/50/1
Расход воздуха		м3/час	300/390/420/500	210/320/370/480	290/410/480/560	570/700/830/950	520/610/720/850
Гарант. диапазон наружных температур	Охлаждение	°С	-15~+43	-15~+43	-15~+43	-15~+43	-15~+43
	Обогрев	°С	-15~+24	-15~+24	-15~+24	-15~+24	-15~+24



ВНУТРЕННИЙ БЛОК КАССЕТНОГО ТИПА

Характеристики ВНУТРЕННЕГО блока		Ед. измер.	ACQ-FM12HE	ACQ-FM18HE	ACQ-FM24HE
Производительность	Охлаждение	кВт	3,5	4,5	7,1
	Обогрев	кВт	4,0	5,0	8,0
Потребляемая мощность	Охлаждение	кВт	0,03	0,04	0,065
	Обогрев	кВт	0,03	0,04	0,065
Уровень шума Б/С/М	Мах	дБ(А)	34/38/41/44	35/41/45/47	36/41/45/47
Рабочий ток	Охлаждение	А	0,13	0,17	0,28
	Обогрев	А	0,13	0,17	0,28
Размеры блока (ШxВxГ)		мм	596x240x596	596x240x596	840x240x840
Размеры панели (ШxВxГ)			670x50x670	670x50x670	950x60x950
Вес	Внутр./Панель	кг	20/3,5	20/3,5	26/7
Диаметр труб	жидкость	мм(дюйм)	6,35(1/4)	6,35(1/4)	6,35(1/4)
	газ	мм(дюйм)	9,52(3/8)	9,52(3/8)	9,52(3/8)
Электрическое питание		В/Гц/Ф	220-240/50/1	220-240/50/1	220-240/50/1
Расход воздуха		м3/час	650	650	1280
Гарант. диапазон наружных температур	Охлаждение	°С	-15~+43	-15~+43	-15~+43
	Обогрев	°С	-20~+24	-20~+24	-20~+24

КОЛОННЫЙ

ТИП СПЛИТ-СИСТЕМ ON/OFF

ОСУШЕНИЕ
ТЕПЛО
ХОЛОД
ВЕНТИЛЯЦИЯ

ACF-48HE6/ACX-48HE6 ACF-60HE6/ACX-60HE6

Внутренний блок - АСТ-HE6
Внешний блок - АСХ-HE6



**Высокая
эффективность работы**



**Широкий диапазон
работы наружных температур**



Низкий уровень шума



TURBO режим



Таймер 24 часа



**Функция
самодиагностики**



3D воздушный поток



Стильный дизайн

Характеристики		Ед. измер.	ACF-48HE6/ACX-48HE6	ACF-60HE6/ACX-60HE6
Производительность	Охлаждение	кВт	14,07	17,15
	Обогрев	кВт	16,12	18,90
Потребляемая мощность	Охлаждение	кВт	4,4	5,36
	Обогрев	кВт	4,5	5,25
Уровень шума	Внутр.блок Б/С/М	дБ(А)	46/54	50/54
	Внеш.блок МАХ	дБ(А)	62	61,5
Рабочий ток	Охлаждение	А	10	11,5
	Обогрев	А	11	11
Размеры (ШxВxГ)	Внутр.блок	мм	540x1825x410	600x1934x455
	Внеш.блок	мм	900x1170x350	900x1170x350
Размеры в упаковке (ШxВxГ)	Внутр.блок	мм	690x1965x540	755x2080x585
	Внеш.блок	мм	1032x1307x443	1032x1307x443
Вес	Внутр./Внеш	кг	52,9/98,6	67/99,7
Вес Брутто	Внутр./Внеш	кг	69,4/109,3	85,6/111,2
Диаметр труб	Жидкость	мм(дюйм)	9,52 (3/8)	9,52 (3/8)
	Газ	мм(дюйм)	19,05 (3/4)	19,05 (3/4)
Коэффициент энергоэффективности	EER		3,20	3,20
	COP		3,60	3,60
Класс энергоэффективности (охлаж./обогр.)			A	A
Электрическое питание		В/Гц/Ф	380~415/50/1	380~415/50/1
Расход воздуха	внутренний-наружный	м3/час	1180/1488 - 6000	1984/2326 - 6000
Мах. длина трассы/Мах. перепад высот		м	50/30	50/30
Гарант. диапазон наружных температур	Охлаждение	°С	+18~+43	+18~+43
	Обогрев	°С	-7~+24	-7~+24
Компрессор			Panasonic	Panasonic
Хладагент/Масса хладагента		кг	R410A/3,3	R410A/3,3

КАССЕТНЫЙ










ТИП СПЛИТ-СИСТЕМ ON/OFF

ОСУШЕНИЕ
ТЕПЛО
ХОЛОД
ВЕНТИЛЯЦИЯ

ACQ-14HE6 / ACX-14HE6 / ACQ-14HE6-PANEL
ACQ-20HE6 / ACX-20HE6 / ACQ-20HE6-PANEL
ACQ-30HE6 / ACX-30HE6 / ACQ-30HE6-PANEL
ACQ-36HE6 / ACX-36HE6 / ACQ-36HE6-PANEL
ACQ-48HE6 / ACX-48HE6 / ACQ-48HE6-PANEL
ACQ-60HE6 / ACX-60HE6 / ACQ-60HE6-PANEL

Внутренний блок - ACQ-HE6
 Панель - ACQ-HE6-PANEL
 Внешний блок - ACX-HE6



-  **Высокая эффективность работы**
-  **Широкий диапазон работы наружных температур**
-  **TURBO режим**
-  **Таймер 24 часа**
-  **Функция самодиагностики**
-  **3D воздушный поток**
-  **Super Slim дизайн**
-  **Подмес свежего воздуха**
-  **Легкая установка**

Характеристики		Ед. измер.	ACQ-14HE6/ ACX-14HE6	ACQ-20HE6/ ACX-20HE6	ACQ-30HE6/ ACX-30HE6	ACQ-36HE6/ ACX-36HE6	ACQ-48HE6/ ACX-48HE6	ACQ-60HE6/ ACX-60HE6
Производительность	Охлаждение	кВт	3,52	5,28	7,03	10,55	14,07	16,12
	Обогрев	кВт	3,81	5,57	7,62	11,14	15,24	17,88
Потребляемая мощность	Охлаждение	кВт	1,1	1,65	2,2	3,3	4,4	5,04
	Обогрев	кВт	1,06	1,55	2,12	3,1	4,23	5,0
Уровень шума	Внутр.блок Б/С/М	дБ(А)	33/36/41	38/42/45	37,5/40/45,5	45/48/52	50/52/54	48/51,5/54
	Внеш.блок МАХ		55	58,5	60	62	62	61,5
Рабочий ток	Охлаждение	А	4,8	8,5	11,3	6,5	9,2	11,0
	Обогрев	А	5,3	7,5	9,6	6,5	11,0	10,2
Размеры (ШxВxГ)	Внутр.блок	мм	570x260x570	570x260x570	830x205x830	830x245x830	830x245x830	830x287x830
	Внеш.блок	мм	805x554x330	805x554x330	890x673x342	946x810x410	900x1170x350	900x1170x350
	Панель	мм	647x50x647	647x50x647	950x55x950	950x55x950	950x55x950	950x55x950
Размеры в упаковке (ШxВxГ)	Внутр.блок	мм	655x300x655	655x300x655	910x250x910	910x250x910	910x290x910	910x330x910
	Внеш.блок	мм	915x615x370	915x615x370	995x740x398	1090x875x500	1032x1307x443	1032x1307x443
	Панель	мм	715x125x715	715x125x715	1035x90x1030	1035x90x1030	1035x90x1030	1035x90x1030
Вес	Внутр./Внеш./Панель	кг	15/32,3/2,5	16,4/37,8/2,5	22,2/52,9/6	26,1/73/6	28,3/98,6/6	30,5/99,7/6
Вес Брутто	Внутр./Внеш./Панель	кг	19,3/34,9/4,5	20,9/40,4/4,5	26,6/55,9/9	30,4/77,5/9	32,7/109,3/9	34,9/111,2/9
Диаметр труб	Жидкость	мм(дюйм)	6,35 (1/4)	6,35 (1/4)	9,52 (3/8)	9,52 (3/8)	9,52 (3/8)	9,52 (3/8)
	Газ	мм(дюйм)	12,7 (1/2)	12,7 (1/2)	15,88 (5/8)	19,05 (3/4)	19,05 (3/4)	19,05 (3/4)
Коэффициент энергоэффективности	EER		3,20	3,20	3,20	3,20	3,20	3,20
	COP		3,60	3,60	3,60	3,60	3,60	3,60
Класс энергоэффективности (охлаж./обогр.)			A	A	A	A	A	A
Электрическое питание	В/Гц/Ф		220~240/50/1	220~240/50/1	220~240/50/1	380~415/50/3	380~415/50/3	380~415/50/3
Расход воздуха внутренний-наружный	м ³ /час		440/530/670-2500	583/685/850-2500	820/1000/1300-3650	1400/1660/1960-3800	1620/1780/1916-6000	1730/1920/2100-6000
Мах. длина трассы/Мах. перепад высот	м		15/8	25/15	25/15	30/20	50/30	50/30
Гарант. диапазон наружных температур	Охлаждение	°С	+18~+43	+18~+43	+18~+43	+18~+43	+18~+43	+18~+43
	Обогрев	°С	-7~+24	-7~+24	-7~+24	-7~+24	-7~+24	-7~+24
Компрессор			GMCC	GMCC	GMCC	GMCC	Panasonic	Panasonic
Хладагент/Масса хладагента	кг		R410A/0,85	R410A/1,3	R410A/2,0	R410A/2,85	R410A/3,3	R410A/3,3







НАПОЛЬНО-ПОТОЛОЧНЫЙ ТИП СПЛИТ-СИСТЕМ ON/OFF

ACT-36HE6 / ACX-36HE6
ACT-48HE6 / ACX-48HE6
ACT-60HE6 / ACX-60HE6

Внутренний блок - ACT-HE6

Внешний блок - ACX-HE6



-  **Высокая эффективность работы**
-  **Широкий диапазон работы наружных температур**
-  **TURBO режим**
-  **Таймер 24 часа**
-  **Функция самодиагностики**
-  **3D воздушный поток**
-  **Super Slim дизайн**
-  **Подмес свежего воздуха**
-  **Легкая установка**
-  **Низкий уровень шума**

Характеристики		Ед. измер.	ACT-36HE6 / ACX-36HE6	ACT-48HE6 / ACX-48HE6	ACT-60HE6 / ACX-60HE6
Производительность	Охлаждение	кВт	10,55	14,07	16,12
	Обогрев	кВт	11,14	16,12	17,58
Потребляемая мощность	Охлаждение	кВт	3,3	4,4	5,04
	Обогрев	кВт	3,1	4,5	4,9
Уровень шума	Внутр.блок Б/С/М	дБ(А)	45/48,5/53	48/51/54	48/50,6/54,5
	Внеш.блок МАХ	дБ(А)	62,5	62	61
Рабочий ток	Охлаждение	А	5,9	9,3	10,5
	Обогрев	А	5,8	8,6	9,6
Размеры (ШxВxГ)	Внутр.блок	мм	1285x675x235	1650x675x235	1650x675x235
	Внеш.блок	мм	946x810x410	900x1170x350	900x1170x350
Размеры в упаковке (ШxВxГ)	Внутр.блок	мм	1360x755x313	1752x755x313	1725x755x313
	Внеш.блок	мм	1090x875x500	1032x1307x443	1032x1307x443
Вес	Внутр./Внеш	кг	29,9/73	39/98,6	39/99,7
Вес Брутто	Внутр./Внеш	кг	35,5/109,3	45/109,3	45/111,2
Диаметр труб	Жидкость	мм(дюйм)	9,52 (3/8)	9,52 (3/8)	9,52 (3/8)
	Газ	мм(дюйм)	19,05 (3/4)	19,05 (3/4)	19,05 (3/4)
Коэффициент энергоэффективности	EER		3,20	3,20	3,20
	COP		3,60	3,60	3,60
Класс энергоэффективности (охлаж./обогр.)			A	A	A
Электрическое питание		В/Гц/Ф	380-415/50/3	380-415/50/3	380-415/50/3
Расход воздуха внутренний-наружный		м ³ /час	1331/1536/1819-3800	2000/2150/2350-6000	1636/1846/2267-6000
Мах. длина трассы/Мах. перепад высот		м	30/20	50/30	50/30
Гарант. диапазон наружных температур	Охлаждение	°С	+18~+43	+18~+43	+18~+43
	Обогрев	°С	-7~+24	-7~+24	-7~+24
Компрессор			GMCC	Panasonic	Panasonic
Хладагент/Масса хладагента		кг	R410A/2,85	R410A/3,3	R410A/3,3

КАНАЛЬНЫЙ

ТИП СПЛИТ-СИСТЕМ ON/OFF

**ОСУШЕНИЕ
ТЕПЛО
ХОЛОД
ВЕНТИЛЯЦИЯ**

ACD-48HE6/ACX-48HE6 ACD-60HE6/ACX-60HE6

Внутренний блок - ACD-HE6
Внешний блок - ACX-HE6


TURBO режим

Таймер 24 часа

**Функция
самодиагностики**

3D воздушный поток

Super Slim дизайн

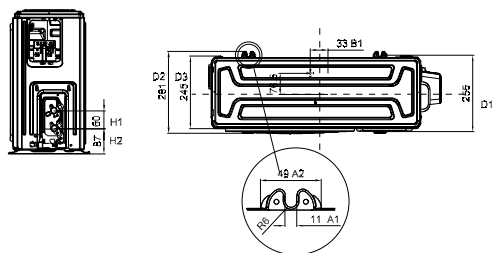
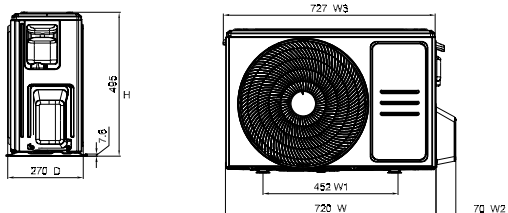
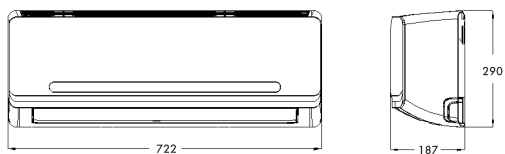
Подмес свежего воздуха

Легкая установка

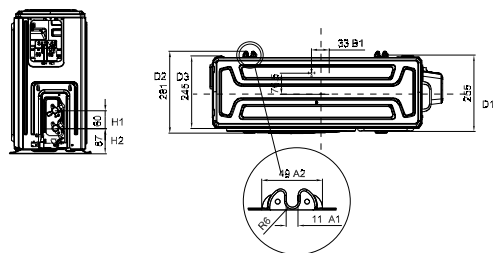
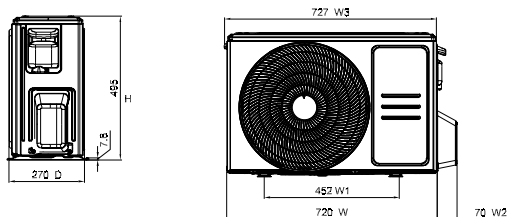
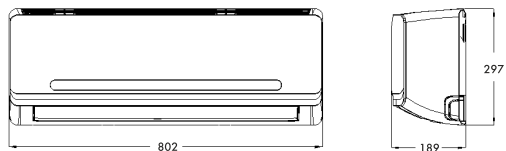
Низкий уровень шума

Характеристики		Ед. измер.	ACD-48HE6/ ACX-48HE6	ACD-60HE6/ ACX-60HE6
Производительность	Охлаждение	кВт	14,07	16,12
	Обогрев	кВт	16,12	17,58
Потребляемая мощность	Охлаждение	кВт	4,4	5,04
	Обогрев	кВт	4,5	4,9
Уровень шума	Внутр.блок Б/С/М	дБ(А)	45/45/48	44,4/46,9/51,7
	Внеш.блок МАХ	дБ(А)	62	61
Рабочий ток	Охлаждение	А	9,2	11
	Обогрев	А	8,3	9,3
Размеры (ШхВхГ)	Внутр.блок	мм	1200x874x300	1200x874x300
	Внеш.блок	мм	900x1170x350	900x1170x350
Размеры в упаковке (ШхВхГ)	Внутр.блок	мм	1405x915x355	1405x915x355
	Внеш.блок	мм	1032x1307x443	1032x1307x443
Вес	Внутр./Внеш	кг	46/98,6	46/98,6
Вес Брутто	Внутр./Внеш	кг	54,8/109,3	54,8/109,3
Диаметр труб	Жидкость	мм(дюйм)	9,52 (3/8)	9,52 (3/8)
	Газ	мм(дюйм)	19,05 (3/4)	19,05 (3/4)
Коэффициент энергоэффективности	EER		3,20	3,20
	COP		3,60	3,60
Класс энергоэффективности (охлаж./обогр.)			A	A
Электрическое питание		В/Гц/Ф	380-415/50/3	380-415/50/3
Расход воздуха внутренний-наружный		м ³ /час	1400/1800/2150-6000	1490/1850/2400-6000
Мах. длина трассы/Мах. перепад высот		м	50/30	50/30
Гарант. диапазон наружных температур	Охлаждение	°С	+18~+43	+18~+43
	Обогрев	°С	-7~+24	-7~+24
Компрессор			Panasonic	Panasonic
Хладагент/Масса хладагента		кг	R410A/3,3	R410A/3,3

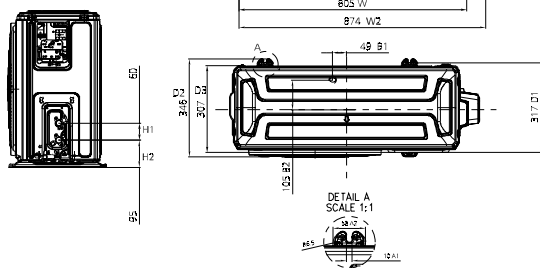
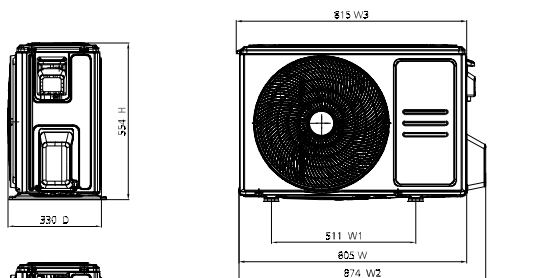
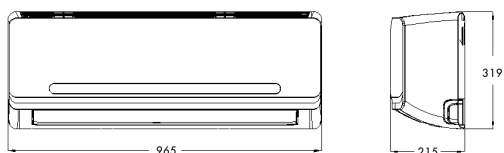
ACI-10HE NEO ACE-08HE NEO
ACE-10HE NEO ACE-14HE NEO



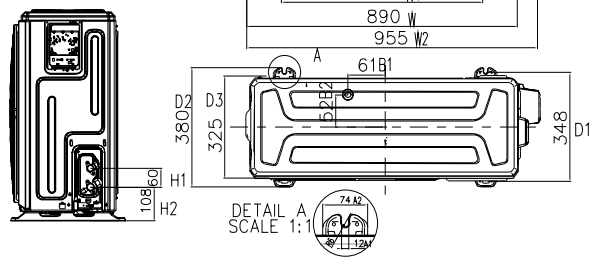
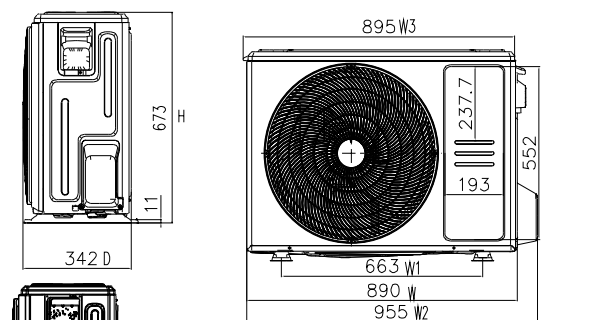
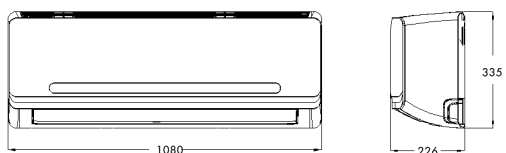
ACI-14HE NEO



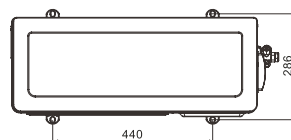
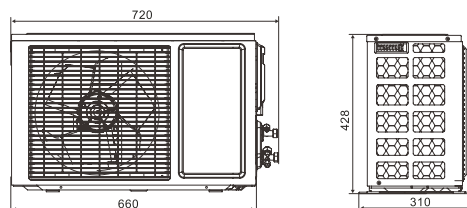
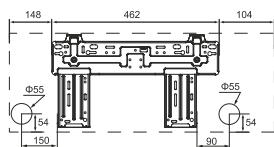
ACI-20HE NEO ACE-20HE NEO



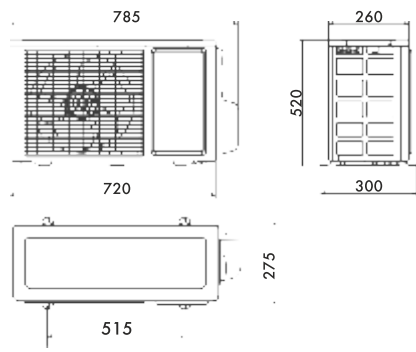
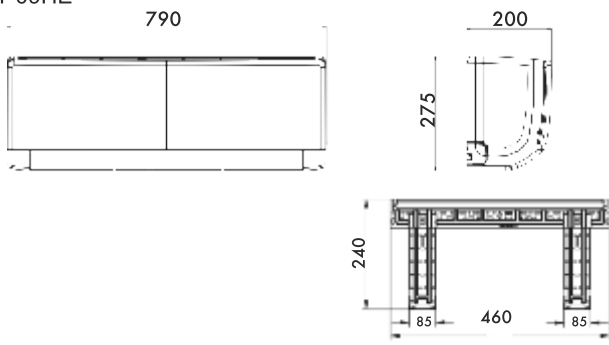
ACI-26HE NEO ACE-26HE NEO



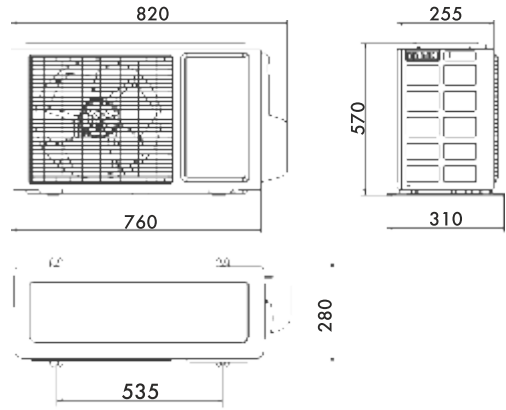
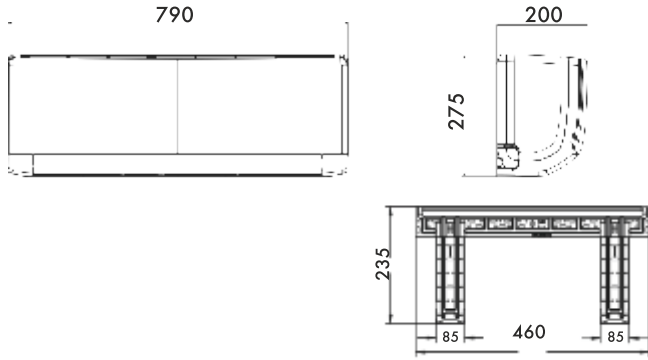
ACY-07HE NEO



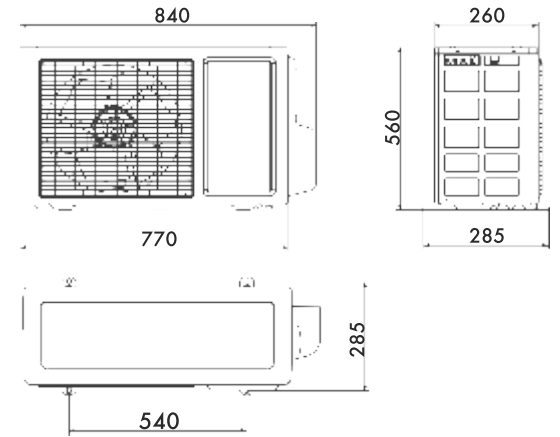
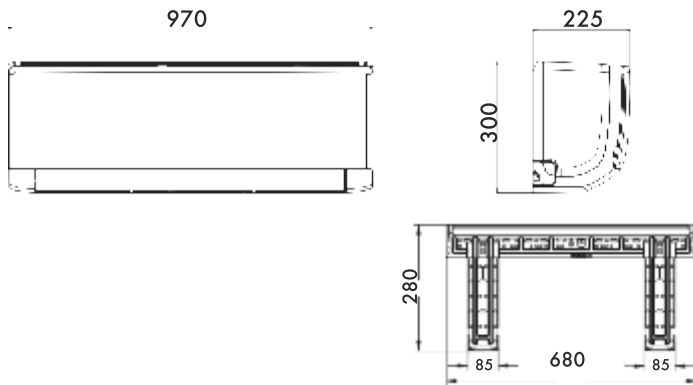
ACY-09HE



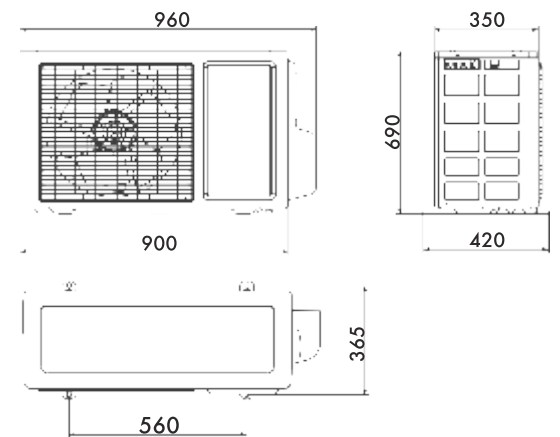
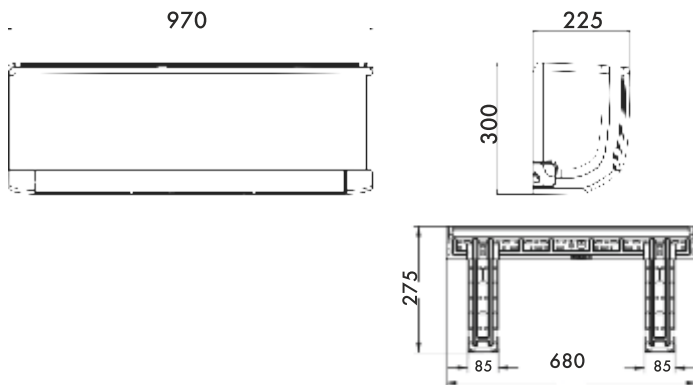
ACY-12HE



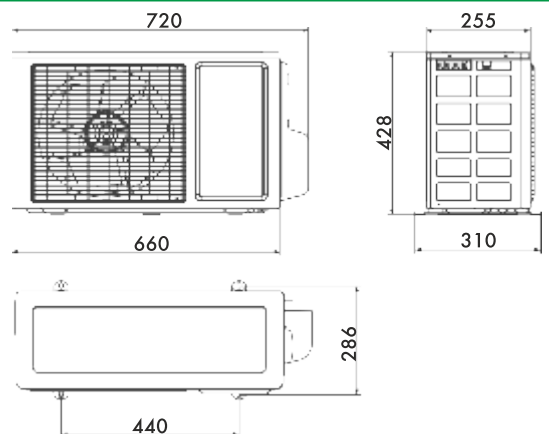
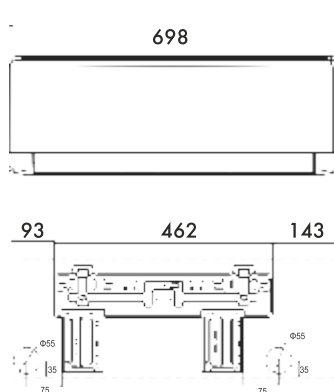
ACY-18HE



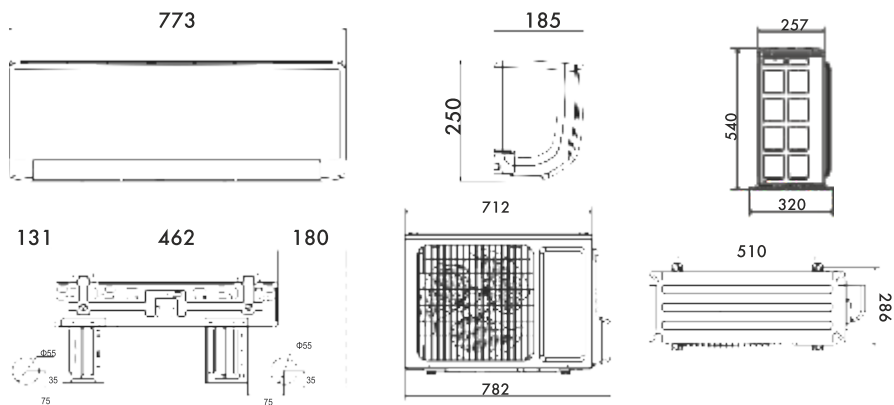
ACY-24HE



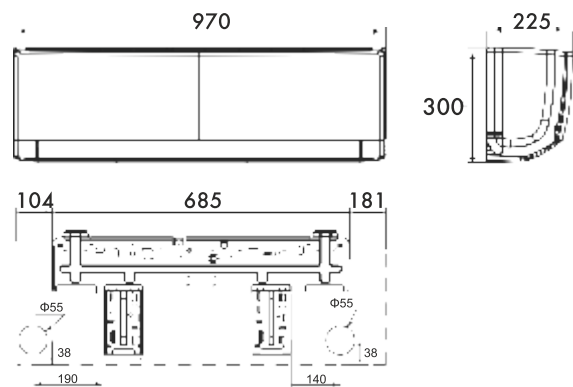
ACM-08HE, ACM-10HE



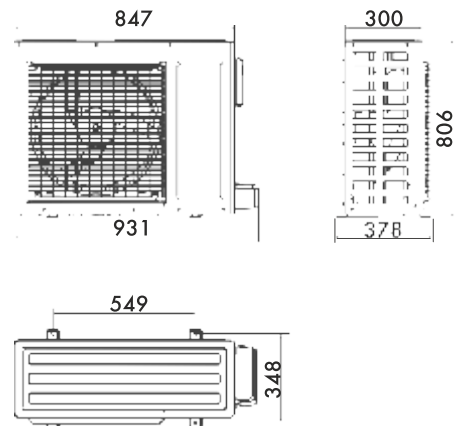
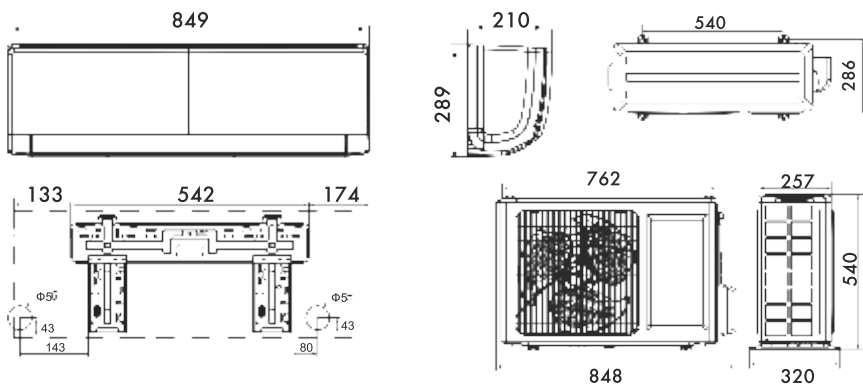
ACM-14HE



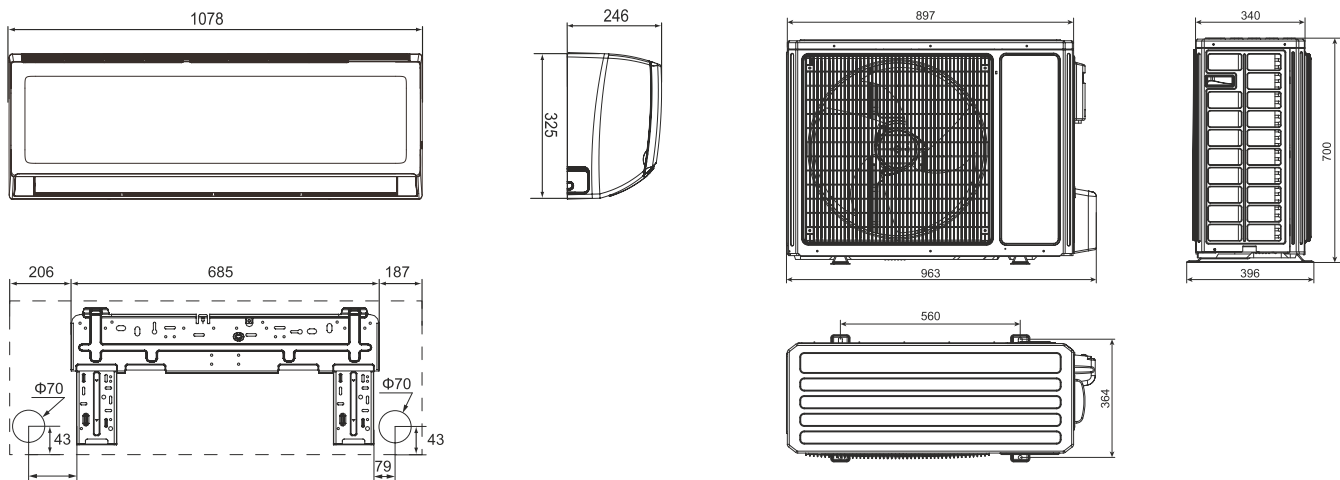
ACM-26HE



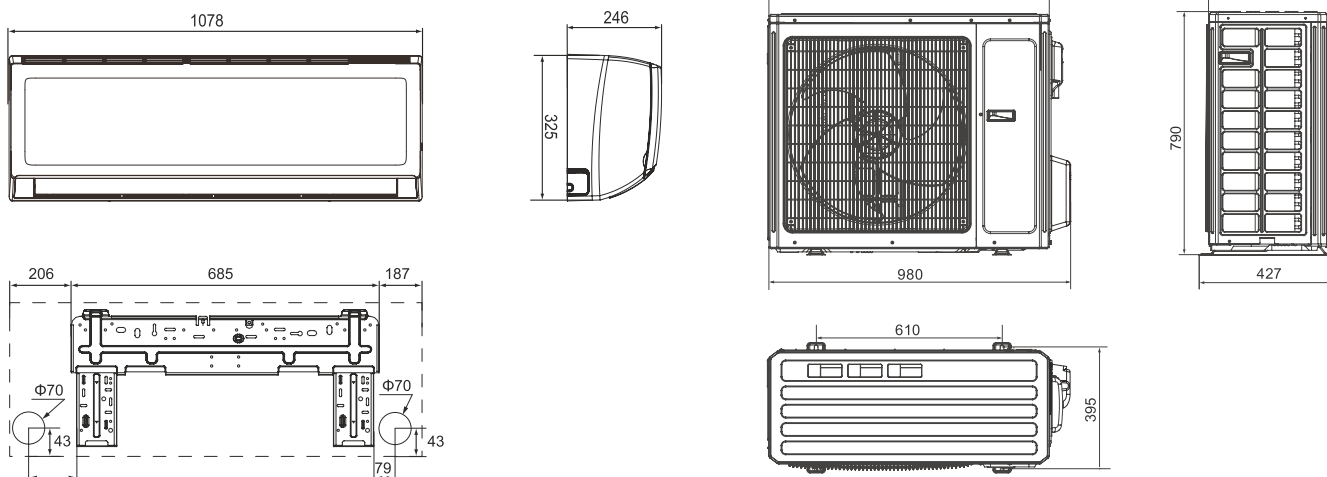
ACM-20HE

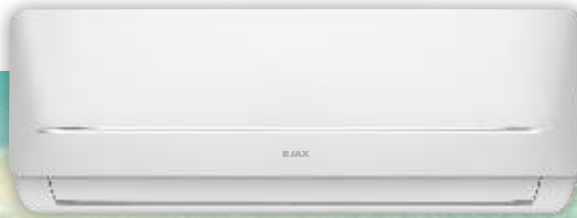


ACM-32HE



ACM-38HE





**На чистой и сухой поверхности нет места микробам и бактериям!
Это крайне важно для здоровья и безопасности!**

После того, как кондиционер поработал не менее 20-30 минут в режиме охлаждения или осушения, нажать кнопку Self Clean.

Кондиционер покажет код SC и запустит режим самоочистки.

Режим Самоочистки состоит из 4 стадий:

1. На теплообменнике внутреннего блока накапливается конденсат, который смывает пыль, которая накопилась за время работы.
2. Вентиляция – потоком воздуха капли конденсата смываются в поддон, и далее в канализацию.
3. Слабый обогрев – теплообменник внутреннего блока высушивается именно нагревом, а не просто обдувом – для того, чтобы быть на 100% уверенным, что не будет плесени, грибков или болезнетворных бактерий.
4. Вентиляция – кондиционер выравнивает температуру теплообменника и прекращает работу.

I FEEL



Что это такое?

- При включении функции I FEEL температура в помещении измеряется не по датчику, расположенному во внутреннем блоке, а по температурному датчику, встроенному в пульт дистанционного управления. Это позволяет определять и регулировать температуру в той зоне, где находится пульт управления

Функция
I FEEL



Без функции
I FEEL



Покрытие теплообменника «Golden Fin»



Антикоррозионное покрытие «Golden Fin» теплообменника выдерживает воздействие соленого воздуха, дождя и других агрессивных элементов. Он также эффективно предотвращает размножение бактерий и повышает тепловую эффективность

