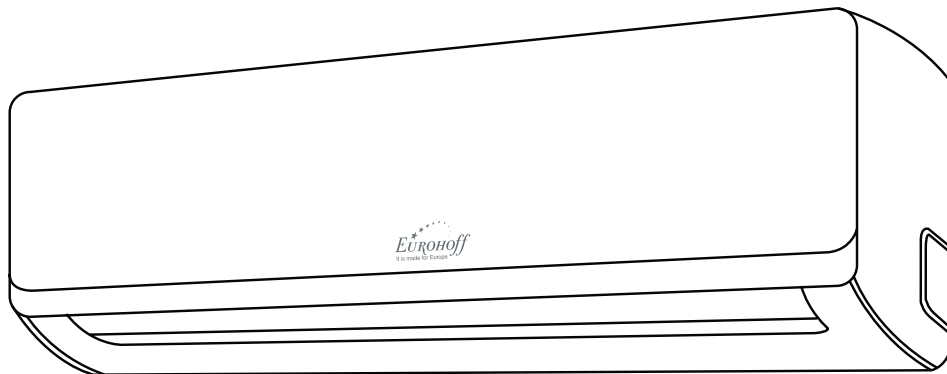


БЫТОВОЙ КОНДИЦИОНЕР НАСТЕННОГО ТИПА

WWW.EUROHOFF.RU

  
*Eurohoff*  
It is made for Europe

*Инструкция по применению &  
Инструкция по установке*



*CALLISTO*



**ВАЖНО:**

Прочтите данное руководство и руководство по безопасности (если таковое имеется) перед установкой или эксплуатацией нового кондиционера. Обязательно сохраните данное руководство для дальнейшего использования.

**МОДЕЛИ:**

EM-07i  
EM-09i  
EM-12i  
EM-18i  
EM-24i

---

## СОДЕРЖАНИЕ

<i>Меры предосторожности</i>	<b>1</b>
<i>Правила техники безопасности и рекомендации по установке</i>	<b>11</b>
<i>Технические характеристики устройства</i>	<b>13</b>
<i>Наименование частей устройства</i>	<b>14</b>
<i>Функция экстренного выключения и функция автоматического перезапуска</i>	<b>15</b>
<i>Пульт дистанционного управления (ПДУ)</i>	<b>16</b>
<i>Переключение режимов работы сплит-системы</i>	<b>20</b>
<i>Транспортировка и хранение</i>	<b>20</b>
<i>Руководство по монтажу</i>	<b>22</b>
<i>Электрические схемы</i>	<b>29</b>
<i>Техническое обслуживание и ремонт</i>	<b>32</b>
<i>Поиск и устранение типичных неисправностей</i>	<b>33</b>
<i>Условия гарантийных обязательств</i>	<b>37</b>
<i>Гарантийный талон</i>	<b>41</b>
<i>Указания по утилизации</i>	<b>45</b>
<i>Информация</i>	<b>46</b>

# Меры предосторожности

Ознакомьтесь с мерами предосторожности перед эксплуатацией и установкой. Некорректная установка вследствие несоблюдения инструкции может привести к серьезным повреждениям или травмам.

## ПРЕДУПРЕЖДЕНИЕ

### 1. Установка (пространство для установки)

- Монтаж трубопроводов должен быть сведен к минимуму.
- Трубопроводы должны быть защищены от физических повреждений.
- Трубы для хладагента должны соответствовать национальным нормам в отношении газов.
- Механические соединения должны быть доступны для технического обслуживания.
- В случаях, когда требуется механическая вентиляция, вентиляционные отверстия должны быть свободны от препятствий.
- Утилизацию использованных изделий надлежит выполнять в соответствии с национальными правилами и надлежащим образом.

### 2. Обслуживание

- Любое лицо, допущенное к работе с хладагентом или разгерметизации его контура, должно иметь действующий сертификат от аккредитованного в отрасли органа оценки, подтверждающий компетентность данного лица в безопасном обращении с хладагентами в соответствии с признанной в отрасли спецификацией оценки.

**3.** Техническое обслуживание и ремонт, требующие помощи другого квалифицированного персонала, должны выполняться под наблюдением лица, допущенного к работе с использованием легковоспламеняющихся хладагентов.

**4.** Запрещается использовать какие-либо средства для ускорения процесса размораживания или очистки, кроме рекомендованных производителем.

**5.** Прибор надлежит хранить в помещении без постоянно действующих источников воспламенения (например: открытый огонь, работающий газовый прибор или работающий электронагреватель).

**6.** Не допускайте попадания посторонних веществ (масло, вода и т.п.) в трубопровод. Кроме того, при хранении трубопровода надлежит надежно закрыть отверстие клейкой лентой и т.п.

**7.** Запрещается прокалывать и сжигать изделие.

**8.** Имейте в виду, что хладагенты могут не иметь запаха.

**9.** К рабочим операциям, затрагивающим средства безопасности, допускаются только лица с надлежащей квалификацией.

**10.** Прибор надлежит хранить в хорошо проветриваемом помещении, размер которого соответствует площади помещения, указанной для эксплуатации.

**11.** Прибор надлежит хранить таким образом, чтобы исключить возможность его механического повреждения.

**12.** Соединения подлежат испытанию посредством оборудования для обнаружения хладагента с чувствительностью не менее 5 г/год, при остановленном и работающем оборудовании или под давлением, по крайней мере, в этих условиях простоя или работы после установки. **ЗАПРЕЩАЕТСЯ** использовать разъемные соединения на внутренней стороне агрегата (можно использовать паяное или сварное соединение).

**13.** При использовании ЛЕГКОВОСПЛАМЕНЯЮЩЕГОСЯ ХОЛОДИЛЬНОГО АГЕНТА требования к месту установки прибора и/или требования к вентиляции определяются в соответствии с:

- количеством заправленной массы (M), используемым в приборе,
- местом установки,
- типом вентиляции помещения или прибора.

Компания EUROHOFF сохраняет за собой право вносить любые изменения в руководство в результате усовершенствования продукции без дополнительного уведомления

Максимальная заправка для помещения рассчитывается по следующей формуле:

$$m_{\max} = 2,5 \times (LFL)^{(5/4)} \times h_0 \times (A)^{1/2}$$

или требуемая минимальная площадь пола  $A_{\min}$  для установки оборудования с заправкой хладагентом  $M$ (кг) рассчитывается по следующей формуле:

$$A_{\min} = (M / (2,5 \times (LFL)^{(5/4)} \times h_0))^2$$

где

$m_{\max}$  – допустимая максимальная заправка для помещения, кг;

$M$  – количество заправленного хладагента в приборе, кг;

$A_{\min}$  – требуемая минимальная площадь помещения, м<sup>2</sup>;

$A$  – площадь помещения, м<sup>2</sup>;

$LFL$  – нижний предел воспламеняемости, кг/м<sup>3</sup>;

$h_0$  – высота выброса, вертикальное расстояние в метрах от пола до точки выброса, когда прибор установлен;

$h_0 = (h_{\text{inst}} + h_{\text{rel}})$  или 0,6 м, в зависимости от того, что выше;

$h_{\text{rel}}$  – поправка выброса в метрах от дна прибора до точки выброса;

$h_{\text{inst}}$  – высота установки агрегата в метрах.

Ниже приведены эталонные значения высоты установки:

0,0 м для передвижных и напольных установок;

1,0 м для оконного монтажа;

1,8 м для настенного монтажа;

2,2 м для потолочного монтажа;

Если минимальная высота установки, указанная производителем, больше эталонной высоты установки, то дополнительно производителем должны быть указаны  $A_{\min}$  и  $m_{\max}$  для эталонной высоты установки. Прибор может иметь несколько эталонных высот установки. В этом случае расчеты  $A_{\min}$  и  $m_{\max}$  должны быть представлены для всех применимых эталонных высот установки.

Для приборов, обслуживающих одно или несколько помещений с системой воздуховодов, для  $h_0$  следует использовать самое низкое отверстие соединения воздуховода с каждым кондиционируемым помещением или любое отверстие внутреннего блока площадью более 5 см<sup>2</sup> в самом нижнем положении по отношению к помещению. Однако,  $h_0$  не должен быть меньше 0,6 м.  $A_{\min}$  надлежит рассчитывать как функцию высоты отверстия воздуховода в помещениях и заправки хладагента для помещений, куда может поступать утечка хладагента, с учетом места расположения агрегата. Все помещения должны иметь площадь пола, превышающую  $A_{\min}$ .

**ПРИМЕЧАНИЕ 1** Данная формула не подлежит применению для хладагентов легче 42 кг/кмоль.

**ПРИМЕЧАНИЕ 2** Некоторые примеры результатов расчетов по приведенной выше формуле приведены в Таблицах 1-1 и 1-2.

**ПРИМЕЧАНИЕ 3** Для приборов с заводской герметизацией для расчета  $A_{\min}$  можно использовать заводскую табличку на самом приборе с указанием заправки хладагентом.

**ПРИМЕЧАНИЕ 4** Для изделий с полевой заправкой расчет  $A_{\min}$  может быть основан на установленной заправке хладагентом, не превышающей указанную на заводе максимальную заправку хладагентом.



Максимальная заправка для помещения и необходимая минимальная площадь пола для установки прибора указаны в «Руководстве пользователя и руководстве по установке» агрегата. Конкретная информация о типе газа и его количестве указана на соответствующей этикетке на самом агрегате.

Таблица 1-1 Максимальная заправка хладагента, кг

Тип хладагента	LFL, кг/м <sup>3</sup>	Высота установки НО, м	Площадь пола, м <sup>2</sup>						
			4	7	10	15	20	30	50
R32	0,306	0,6	0,68	0,90	1,08	1,32	1,53	1,87	2,41
		1,0	1,14	1,51	1,80	2,20	2,54	3,12	4,02
		1,8	2,05	2,71	3,24	3,97	4,58	5,61	7,24
		2,2	2,50	3,31	3,96	4,85	5,60	6,86	8,85
R290	0,038	0,6	0,05	0,07	0,08	0,10	0,11	0,14	0,18
		1,0	0,08	0,11	0,13	0,16	0,19	0,23	0,30
		1,8	0,15	0,20	0,24	0,29	0,34	0,41	0,53
		2,2	0,18	0,24	0,29	0,36	0,41	0,51	0,65

Таблица 1-2 Мин. площадь помещения, м<sup>2</sup>

Тип хладагента	LFL, кг/м <sup>3</sup>	Высота установки НО, м	Заправка, кг						
			Минимальная площадь помещения, м <sup>2</sup>						
R32	0,306		1,224 кг	1,836 кг	2,448 кг	3,672 кг	4,896 кг	6,12 кг	7,956 кг
		0,6		29	51	116	206	321	543
		1,0		10	19	42	74	116	196
		1,8		3	6	13	23	36	60
		2,2		2	4	9	15	24	40
R290	0,038		0,152 кг	0,228 кг	0,304 кг	0,456 кг	0,608 кг	0,76 кг	0,988 кг
		0,6		82	146	328	584	912	1541
		1,0		30	53	118	210	328	555
		1,8		9	16	36	65	101	171
		2,2		6	11	24	43	68	115

## Информационное обслуживание

### 1. Проверка территории

Перед началом работ с системами, содержащими легковоспламеняющиеся хладагенты, необходимо провести проверку безопасности, чтобы свести к минимуму риск воспламенения. При ремонте холодильной системы перед проведением работ на ней надлежит соблюдать следующие меры предосторожности.

### 2. Проведение работ

Работы должны проводиться в соответствии с контролируемой процедурой, чтобы минимизировать риск присутствия легковоспламеняющихся газов или паров во время проведения работ.

Технический персонал, отвечающий за эксплуатацию, надзор, обслуживание систем кондиционирования воздуха, должен быть надлежащим образом проинструктирован и иметь квалификацию, соответствующую его задачам.

Работы должны проводиться только с использованием соответствующих инструментов (в случае сомнений проконсультируйтесь с производителем инструментов для работы с легковоспламеняющимися хладагентами).

### **3. Общая рабочая зона**

Весь обслуживающий персонал и другие лица, работающие в данной зоне, должны быть проинструктированы о характере проводимых работ. Следует избегать работы в замкнутых пространствах. Зона вокруг рабочего места должна быть отгорожена. Необходимо обеспечить безопасные условия в зоне посредством контроля воспламеняющихся материалов.

### **4. Проверка наличия хладагента**

Перед началом и во время работы зона работ подлежит проверке посредством соответствующего детектора хладагента для информирования персонала о потенциально воспламеняющейся атмосфере. Оборудование, используемое для обнаружения утечек, должно соответствовать условиям работы с легковоспламеняющимися хладагентами, т. е. должно быть искробезопасным и герметичным.

### **5. Наличие огнетушителя**

При проведении на холодильном оборудовании или связанных с ним деталей огневых работ необходимо приготовить соответствующие средства пожаротушения. Порошковый или углекислотный огнетушитель должен находиться рядом с местом заправки.

### **6. Отсутствие источников воспламенения**

Запрещается при выполнении работ, связанных с холодильной системой, которые включают в себя вскрытие любых труб, содержащих или содержавших легковоспламеняющийся хладагент, использовать любые источники воспламенения таким образом, чтобы это могло привести к риску пожара или взрыва. Все возможные источники воспламенения, включая курение сигарет, должны находиться на достаточном расстоянии от места установки, ремонта, демонтажа и утилизации, во время которых возможно выделение легковоспламеняющегося хладагента в окружающее пространство. Перед началом работ необходимо обследовать территорию вокруг оборудования, чтобы убедиться в отсутствии воспламеняющихся веществ и опасности воспламенения. На месте проведения работ вывешивается предупредительная табличка «НЕ КУРИТЬ».

### **7. Вентилируемая зона**

Перед началом работ по разгерметизации оборудования необходимо обеспечить надлежащую вентиляцию рабочей зоны, либо выполнять работы на открытом воздухе. Во время проведения работ должна быть обеспечена определенная вентиляция. Вентиляция должна безопасно рассеивать любой выделившийся хладагент и предпочтительно выводить его наружу в атмосферу.

### **8. Проверки холодильного оборудования**

Электрические компоненты, подлежащие замене, должны соответствовать назначению и спецификации. Необходимо строго соблюдать рекомендации производителя по техническому обслуживанию и уходу. В случае сомнений обратитесь за помощью в технический отдел производителя. К установкам, использующим легковоспламеняющиеся хладагенты, должны применяться следующие проверки:

- соответствие объема заправки размеру помещения, в котором установлены детали, содержащие хладагент;
- исправность вентиляционных механизмов и выходов, а также отсутствие препятствий;
- если используется непрямоугольный контур, вторичные контуры должны быть проверены на наличие хладагента; маркировка на оборудовании должна оставаться видимой и разборчивой;
- неразборчивые маркировка и знаки подлежат восстановлению;
- холодильные трубки или компоненты надлежит устанавливать так, чтобы исключить воздействие каких-либо веществ, которые могут вызвать коррозию компонентов, содержащих хладагент, если только эти компоненты не изготовлены из материалов, которые по своей природе устойчивы к коррозии или надлежащим образом защищены от коррозии.

## 9. Проверки электрических устройств

Ремонт и обслуживание электрических компонентов должны включать первоначальные проверки безопасности и процедуры проверки компонентов. При наличии неисправности, которая может поставить под угрозу безопасность, запрещается подключать электропитание до тех пор, пока такая неисправность не будет устранена. Если неисправность не может быть устранена немедленно, но необходимо продолжать работу, то следует использовать адекватное временное решение. Об этом необходимо сообщить владельцу оборудования, чтобы все стороны были проинформированы.

Первоначальные проверки безопасности должны включать:

- разрядку конденсаторов: это должно быть сделано безопасным способом, чтобы избежать возможности искрения
- отключение открытых электрических компонентов и проводов под напряжением на время заправки, регенерации или продувки системы;
- обеспечение непрерывности заземления.

## 10. Ремонт герметичных компонентов

10.1 Для ремонта герметичных компонентов должно быть отключено электропитание оборудования, на котором ведутся работы, до снятия герметичных крышек и т. д. Если абсолютно необходимо обеспечить подачу напряжения на оборудование во время обслуживания, то в наиболее критическом месте должна быть установлена постоянно действующая система обнаружения утечки, предупреждающая о потенциально опасной ситуации.

10.2 Особое внимание следует обратить на следующее, чтобы при работе с электрическими компонентами корпус не был изменен таким образом, что это повлияет на уровень защиты. Сюда относятся повреждения кабелей, чрезмерное количество соединений, клеммы, не соответствующие оригинальной спецификации, повреждения уплотнений, некорректный монтаж вводов и т. д.

- Агрегат должен быть надежно закреплен.
- Состояние уплотнений или уплотнительных материалов должно обеспечивать надежное предотвращение проникновения воспламеняющейся атмосферы. Замена деталей должна производиться в соответствии со спецификациями производителя.

**ПРИМЕЧАНИЕ:** Использование силиконового герметика может снижать эффективность некоторых типов оборудования для обнаружения утечек. Искробезопасные компоненты не требуется изолировать перед началом работы с ними.

### **11. Ремонт искробезопасных компонентов**

Запрещается подключать к цепи постоянную индуктивную или емкостную нагрузку, не убедившись, что она не превысит допустимое напряжение и ток, разрешенные для используемого оборудования. Внутрикорпусные безопасные компоненты – это единственные типы, с которыми можно работать под напряжением в присутствии воспламеняющейся атмосферы. Испытательная аппаратура должна иметь соответствующий номинал.

Компоненты подлежат замене только на детали, указанные производителем. Другие детали могут привести к воспламенению хладагента в атмосфере в результате утечки.

### **12. Кабельные соединения**

Кабели не должны подвергаться износу, коррозии, чрезмерному давлению, вибрации, воздействию острых кромок или любым другим неблагоприятным воздействиям окружающей среды. Проверка также должна учитывать влияние старения или постоянной вибрации от таких источников, как компрессоры или вентиляторы.

### **13. Обнаружение легковоспламеняющихся хладагентов**

Строго запрещается использовать потенциальные источники воспламенения для поиска или обнаружения утечек хладагента. Запрещается использовать галоидный течеискатель (или любой другой детектор, использующий открытое пламя).

### **14. Методы обнаружения утечек**

Нижеперечисленные методы обнаружения утечек считаются приемлемыми для систем, содержащих легковоспламеняющиеся хладагенты. Для обнаружения легковоспламеняющихся хладагентов должны использоваться электронные течеискатели, однако их чувствительность может быть недостаточной или может потребоваться повторная калибровка (оборудование для обнаружения должно быть откалибровано в зоне, свободной от хладагента). Детектор не должен служить потенциальным источником воспламенения и должен подходить для хладагента. Оборудование для обнаружения утечек должно быть настроено на процент от LFL хладагента и должно быть откалибровано по используемому хладагенту и подтверждено соответствующее процентное содержание газа (максимум 25%). Жидкости для обнаружения утечек подходят для использования с большинством хладагентов, но следует избегать использования моющих средств, содержащих хлор, так как хлор может вступить в реакцию с хладагентом и вызвать коррозию медных трубок.

При подозрении на утечку все источники открытого огня должны быть убраны или погашены. В случае обнаружения утечки хладагента, требующей пайки для устранения, весь хладагент должен быть удален из системы или изолирован (посредством запорных клапанов) в части системы, удаленной от места утечки. Для приборов, содержащих ЛЕГКОВОСПЛАМЕНЯЮЩИЕСЯ ХЛАДАГЕНТЫ, необходимо выполнить продувку бескислородным азотом (OFN) через систему как до, так и во время процесса пайки.

### **15. Удаление и вакуумирование**

При разгерметизации контура хладагента для проведения ремонтных работ (или для любых других целей) должны использоваться обычные процедуры, однако при работе с ЛЕГКОВОСПЛАМЕНЯЮЩИМИСЯ ХЛАДАГЕНТАМИ важно следовать передовому опыту, так как при этом учитывается воспламеняемость. Запрещается выполнять разгерметизацию систем хладагента пайкой. Должна соблюдаться следующая процедура:

- удаление хладагента;
- продувка контура инертным газом;
- вакуумирование;
- повторная продувка инертным газом;
- разгерметизация контура резкой или пайкой.

Хладагент надлежит собрать в соответствующие баллоны для сбора хладагента. Для приборов, содержащих ЛЕГКОВОСПЛАМЕНЯЮЩИЕСЯ ХЛАДАГЕНТЫ, система должна быть «промыта» посредством OFN, чтобы обеспечить безопасность прибора. Данный процесс может потребоваться повторить несколько раз. Запрещается использовать сжатый воздух или кислород для продувки систем хладагента.

Для приборов, содержащих ЛЕГКОВОСПЛАМЕНЯЮЩИЕСЯ ХЛАДАГЕНТЫ, промывка должна осуществляться путем создания вакуума в системе посредством OFN и продолжения заполнения до достижения рабочего давления, затем выпуска воздуха в атмосферу и, наконец, откачивания до вакуума. Данный процесс должен повторяться до полного удаления хладагента из системы. После использования окончательной заправки OFN система должна быть доведена до атмосферного давления, чтобы можно было проводить работы. Данная операция абсолютно необходима, если необходимо выполнить пайку трубок.

Выпускное отверстие вакуумного насоса не должно быть закрыто от источников воспламенения, и должна иметься вентиляция.

## **16. Процедуры заправки**

В дополнение к обычным процедурам заправки должны соблюдаться следующие требования:

- Работы должны проводиться только с использованием соответствующих инструментов (в случае сомнений проконсультируйтесь с производителем инструментов для работы с легковоспламеняющимися хладагентами).
- При использовании оборудования для заправки не должно происходить загрязнения различных хладагентов. Шланги или линии должны быть как можно короче, чтобы минимизировать количество содержащегося в них хладагента.
- Баллоны должны храниться в вертикальном положении.
- Холодильная система должна быть заземлена перед заправкой системы хладагентом.
- После завершения заправки необходимо нанести на систему соответствующую маркировку (если это еще не сделано).
- Необходимо соблюдать крайнюю осторожность, чтобы не переполнить холодильную систему.
- Перед пополнением системы она должна быть испытана под давлением посредством OFN. По завершении заправки система подлежит проверке на герметичность до ввода в эксплуатацию. Последующая проверка на герметичность должна быть проведена до покидания участка работ.

## **17. Вывод из эксплуатации**

Перед выполнением данной процедуры специалист должен полностью ознакомиться с оборудованием и всеми его деталями. Рекомендуется безопасно восстановить или безопасно удалить все хладагенты (для моделей с хладагентом R290). Перед выполнением работ необходимо отобрать пробу масла и хладагента.

В случае необходимости проведения анализа перед повторным использованием регенерированного хладагента. Перед началом работ необходимо убедиться в наличии электроэнергии.



- a) Ознакомьтесь с оборудованием и его работой.
- b) Выполните электрическую изоляцию системы.
- c) Перед выполнением процедуры убедитесь, что:
  - для работы с баллонами с хладагентом имеется механическое оборудование, если оно требуется;
  - все средства индивидуальной защиты имеются в наличии и используются должным образом;
  - процесс сбора хладагента находится под постоянным наблюдением компетентного лица;
  - оборудование для сбора хладагента и баллоны соответствуют действующим стандартам.
- d) Вакуумируйте систему хладагента, если это возможно.
- e) Если вакуумирование невозможно, то установите коллектор, чтобы можно было отводить хладагент из различных частей системы.
- f) Установите баллон на весы до начала сбора хладагента.
- g) Запустите установку сбора хладагента и работайте в соответствии с инструкциями производителя.
- h) Не допускайте переполнения баллонов (Не более 70% объема жидкости. Плотность жидкого хладагента при стандартной температуре 50 °C).
- i) Не превышайте максимальное рабочее давление баллона, даже временно.
- j) После корректного заполнения баллонов и завершения процесса необходимо быстро убрать с участка баллоны и оборудование и закрыть все запорные клапаны на оборудовании.
- k) Собранный хладагент запрещается заправлять в другую холодильную систему до ее очистки и проверки.

### **18. Маркировка**

Оборудование должно иметь маркировку, указывающую на вывод из эксплуатации и удаление хладагента. Маркировка должна содержать дату и подпись. На оборудовании должна быть маркировка, указывающая, что оборудование содержит легковоспламеняющийся хладагент.

### **19. Сбор хладагента**

При удалении хладагента из системы, либо для обслуживания, либо для вывода из эксплуатации, необходимо обеспечить безопасное удаление всех хладагентов.

При перекачке хладагента в баллоны надлежит использовать только соответствующие баллоны для сбора хладагента. Необходимо обеспечить достаточное количество баллонов для хранения общей заправки системы. Все используемые баллоны должны быть предназначены для собранного хладагента и маркированы для этого хладагента (т.е. специальные баллоны для сбора хладагента). Баллоны должны быть оснащены клапаном сброса давления и соответствующей запорной арматурой в исправном состоянии.

Пустые баллоны для сбора хладагента вакуумируются и, по возможности, охлаждаются до начала сбора хладагента. Оборудование для сбора хладагента должно быть в исправном рабочем состоянии с комплектом инструкций, касающихся имеющегося оборудования, и должно быть пригодно для сбора легковоспламеняющихся хладагентов. Кроме того, должен быть в наличии и в исправном состоянии комплект калиброванных весов для взвешивания.

Шланги должны быть в комплекте с герметичными разъемными соединениями и в хорошем состоянии. Перед использованием установки сбора хладагента убедитесь, что она находится в удовлетворительном рабочем состоянии, надлежащим образом обслуживается и что все связанные с ней электрические компоненты герметизированы для предотвращения воспламенения в случае утечки хладагента. В случае сомнений проконсультируйтесь с производителем.

Собранный хладагент подлежит возврату поставщику хладагента в соответствующем баллоне для сбора хладагента, и должна быть оформлена соответствующая накладная на передачу отходов. Запрещается смешивать хладагенты в установках сбора хладагента и особенно в баллонах.

Если компрессоры или компрессорные масла подлежат удалению, то убедитесь, что они были вакуумированы до приемлемого уровня, чтобы гарантировать полное удаление легковоспламеняющегося хладагента из смазочного материала. Процесс вакуумирования должен быть проведен до повторного подключения компрессора к поставщикам. Для ускорения данного процесса следует использовать только электрический нагрев корпуса компрессора. При сливе масла из системы необходимо соблюдать меры безопасности.

## **20. Сброс углеводородного хладагента (R290)**

В качестве альтернативы сбору хладагента может быть проведен его сброс. Поскольку углеводородные хладагенты не имеют озоноразрушающего потенциала и имеют незначительный потенциал глобального потепления, при определенных обстоятельствах можно считать приемлемым сброс хладагента. Однако, если это необходимо рассмотреть, то это должно быть сделано согласно соответствующим национальным правилам или нормам, если они позволяют.

В частности, перед тем как выполнить сброс хладагента из системы, необходимо:






- Убедиться, что законодательство, касающееся отходов, было рассмотрено
- Убедиться, что было учтено законодательство по охране окружающей среды
- Обеспечить соблюдение законодательства, касающегося безопасности опасных веществ
- Сброс хладагента осуществляется только из систем, содержащих небольшое количество хладагента, обычно менее 500 г
- Сброс хладагента внутри здания не допускается ни при каких обстоятельствах
- Сброс хладагента запрещается осуществлять в общественном месте или там, где люди не проинформированы о проводимой процедуре
- Шланг должен быть достаточной длины и диаметра, чтобы он выходил за пределы здания не менее чем на 3 м
- Сброс хладагента должен осуществляться только при уверенности, что хладагент не попадет в соседние здания и что он не мигрирует в место ниже уровня земли
- Шланг должен быть изготовлен из материала, совместимого для использования с углеводородными хладагентами и маслом
- Использовать устройство, поднимающее выпуск шланга на высоту не менее 1 м над уровнем земли и так, чтобы выпуск был направлен вверх (для содействия разбавлению)
- В этом случае шланг может выпускать и рассеивать горючие пары в окружающий воздух
- В сбросной линии не должно быть никаких ограничений или резких изгибов, которые препятствуют потоку
- Не допускается наличие источников воспламенения рядом с выпуском шланга
- Шланг следует регулярно проверять, чтобы убедиться, что в нем нет отверстий или перегибов, которые могут привести к утечке или блокировке прохождения потока

При выполнении сброса хладагента поток хладагента следует дозировать посредством манометров коллектора до низкого расхода, чтобы обеспечить хорошее разбавление хладагента. После прекращения потока хладагента, если это возможно, систему следует продуть посредством OFN; если нет, то систему следует опрессовать OFN и провести процедуру сброса два или более раз, чтобы убедиться, что в системе осталось минимальное количество углеводородного хладагента.

## 21. Транспортировка, маркировка и хранение агрегатов

1. Перевозка оборудования, содержащего легковоспламеняющиеся хладагенты  
Соблюдение правил перевозки
2. Маркировка оборудования с помощью знаков Соблюдение местных нормативных актов
3. Утилизация оборудования, использующего легковоспламеняющиеся хладагенты  
Соблюдение национальных нормативных требований
4. Хранение оборудования/приборов  
Хранение оборудования должно осуществляться в соответствии с инструкциями производителя
5. Хранение упакованного (непроданного) оборудования  
Защита упаковки для хранения должна быть выполнена таким образом, чтобы механическое повреждение оборудования внутри упаковки не привело к утечке хладагента.  
Максимальное количество единиц оборудования, разрешенного для совместного хранения, определяется местными правилами.

### Разъяснение символов, отображаемых на внутреннем или наружном блоке

	<b>ПРЕДУПРЕЖДЕНИЕ</b>	Данный символ указывает, что в данном приборе используется легковоспламеняющийся хладагент. При утечке хладагента и воздействии на него внешнего источника воспламенения существует риск возгорания.
	<b>ВНИМАНИЕ</b>	Данный символ указывает, что необходимо внимательно прочитать руководство по эксплуатации.
	<b>ВНИМАНИЕ</b>	Данный символ указывает на то, что с данным оборудованием должен работать обслуживающий персонал с соблюдением требований руководства по установке.
	<b>ВНИМАНИЕ</b>	Данный символ указывает на то, что с данным оборудованием должен работать обслуживающий персонал с соблюдением требований руководства по установке.
	<b>ВНИМАНИЕ</b>	Данный символ указывает на наличие информации, например, руководства по эксплуатации или руководства по установке.



**ВНИМАНИЕ:**  
**Опасность возгорания**



**Предупреждение:**  
материал с низкой скоростью горения  
(Только для продуктов, содержащих хладагент R32, соответствует стандарту IEC 60335-2-40:2018)



---

В соответствии с политикой непрерывного усовершенствования продукции, внешний вид, технические данные и вспомогательные приборы данного устройства могут быть изменены без уведомления.

### **Правила техники безопасности и рекомендации по установке**

- Внимательно прочитайте это руководство перед установкой и использованием устройства.
- В течение монтажа внутренних и наружных блоков запретите доступ детям к месту работы.
- Убедитесь, что твердо установлена подпора наружного блока.
- Проверьте и удостоверьтесь, что воздух не может входить в систему хладагента, и проверьте выдачу хладагента, когда установите кондиционер.
- Проведите цикл испытаний после установки кондиционера, и записывайте оперативные данные.
- Во встроенном блоке управления устанавливаются предохранители T5A/250V.
- Внутренний блок должен быть оборудован дополнительным автоматом или другим предохранительным устройством, защищающим устройство от перегрузки.
- Убедитесь, что сетевое напряжение соответствует напряжению на табличке блока устройства.
- Выключатель устройства и штепсель должны быть чистыми.
- Убедитесь, что розетка подходит для штепселя, в противном случае замените розетку.
- Вставьте вилку правильно и прочно в розетку, это позволит избежать поражения электрическим током или возгорания из-за плохого контакта.
- Нельзя устанавливать данное устройство на расстоянии ближе 50 см от горючего вещества (спирт и т.д.) или от герметичных контейнеров (например, аэрозоль).
- Если устройство используется в местах, где нет возможности вентиляции, должны быть приняты меры предосторожности для предотвращения любой утечки газообразного хладагента в окружающую среду и устранения угрозы пожара.
- Упаковочные материалы кондиционеров следует утилизировать, разделив материалы. В конце срока службы кондиционер следует отправить в специальный центр сбора отходов для утилизации.
- Используйте кондиционер в соответствии с инструкциями, указанными в этой брошюре.
- Данное руководство не охватывает все возможные ситуации, которые могут произойти во время эксплуатации устройства. Как и в случае с любой электрической бытовой техникой, во время эксплуатации и ремонта соблюдайте осторожность и учитывайте все общие знания и замечания, рекомендуемые для монтажа, операций и технического обслуживания.
- Устройство обязательно должно быть установлено в соответствии с действующими нормативами.
- Перед доступом к терминалам все силовые цепи должны быть отключены от энергоснабжения.
- Не пытайтесь установить кондиционер самостоятельно.
- Для установки устройства обращайтесь в специализированный центр к профессиональным монтажникам.
- Очистка и техническое обслуживание должны проводиться специально обученным персоналом.
- Перед любыми работами по ремонту или обслуживанию устройство должно быть отключено от электросети.
- Убедитесь, что сетевое напряжение соответствует напряжению на табличке блока устройства.
- Во время работы устройства не выдергивайте вилку из розетки электросети, т.к. может появиться искра и возникнуть пожар и т.п.
- Нежелательно находиться длительное время в зоне действия потоков холодного воздуха, т.к. это может быть опасно для здоровья. Особое внимание следует уделять в помещениях с детьми и пожилыми людьми.
- При возникновении запаха гари или дыма незамедлительно выключите кондиционер, отключите его от электросети и обратитесь в сервисный центр.
- Использование неисправно работающего устройства может привести к пожару или поражению электрическим током.

- 
- Ремонт следует проводить только в авторизованных сервисных центрах. Неквалифицированный ремонт может стать причиной поражения электрическим током, пожара и т.п.
  - Данный кондиционер служит для создания комфортных условий в помещении. Не используйте данное устройство не по назначению, например, для сушки вещей, или охлаждения продовольствия и т.п.
  - Всегда используйте устройство с установленным воздушным фильтром. Использование кондиционера без воздушного фильтра может привести к чрезмерному накоплению пыли и отходов на внутренней части устройства.
  - Пользователь несет ответственность за то, что устройство должно быть установлено квалифицированным специалистом, который обязан проверить его подключение и установить термоманитный выключатель.
  - Если вы планируете долгое время не использовать кондиционер, отключите его от электросети.
  - Направление воздушного потока должно быть установлено надлежащим образом.
  - В режиме нагрева заслонки должны быть направлены вниз, а в режиме охлаждения - вверх.
  - Убедитесь, что устройство отключено от источника питания, если оно будет не срабатывать в течение длительного периода или до проведения какой-либо очистки или ремонта.
  - Выбор наиболее подходящей температуры может предотвратить повреждение устройства. Нельзя сгибать, буксировать и/или снимать электропровод, т.к. это может ему повредить. Электрический ток или пожар, возможно, возникает из-за повреждения кабеля питания. Замену поврежденного кабеля питания производит специализированный технический персонал.
  - Не подключайте кондиционер к электросети при помощи удлинителей или кустарно изготовленной проводки.
  - Не прикасайтесь к устройству, стоя на полу босиком. Не следует касаться кондиционера мокрыми руками.
  - Нельзя препятствовать свободному ходу потока воздуха на входе или выходе внутреннего и наружного блоков устройства. Несоблюдение данной рекомендации может привести к снижению мощности кондиционера или его поломке.
  - Не модифицируйте конструкцию кондиционера. Не устанавливайте кондиционер в помещениях, где в воздухе могут содержаться газ, пары нефти или серы или вблизи источников тепла.
  - Этот прибор не предназначен для использования людьми (в том числе детьми) с ограниченными физическими, зрительными и психическими возможностями. В случае отсутствия опыта и навыков использования устройства, его эксплуатация возможна только после получения инструкций по технике безопасности.
  - Не кладите на кондиционер тяжелые или горячие предметы.
  - Во время работы кондиционера не оставляйте окна или двери открытыми постоянно, т.к. это снижает эффективность работы устройства. Не направляйте прямой поток воздуха на растения или животных. Потoki холодного воздуха из кондиционера могут оказать негативное влияние на них.
  - Кондиционер не должен находиться в контакте с водой. Электрическая изоляция может быть повреждена, что может послужить причиной короткого замыкания. Нельзя становиться на наружный блок устройства или располагать на нем тяжелые вещи.
  - Нельзя вставлять твердые предметы в вентилятор наружного блока. Это может привести к поломке.
  - Дети должны быть под наблюдением, чтобы они не играли с устройством.
  - В случае повреждения шнура питания его следует заменить в сервисном центре, чтобы избежать опасности повреждения электрическим током

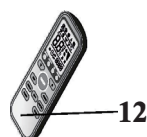
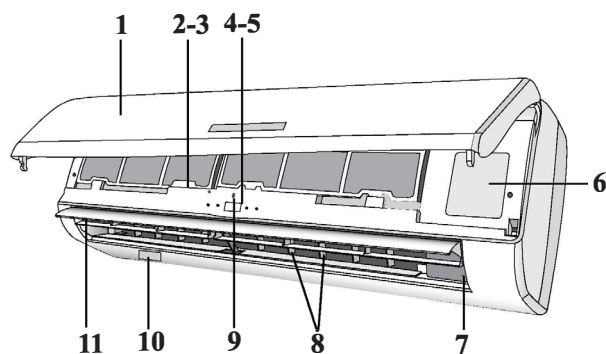
## Технические характеристики устройства

EUROHOFF AURORA MIDEA INVERTER							
			EM-07i	EM-09i	EM-12i	EM-18i	EM-24i
Power supply	Ph-V-Hz		220-240V~ 50Hz, 1Ph	220-240V~ 50Hz, 1Ph	220-240V,1Ph,50Hz	220-240V,1Ph,50Hz	220-240V,1Ph,50Hz
Cooling (Standard conditions)	Capacity	Btu/h	9000(3100~11600)	9000(3100~11600)	12000(3800~14200)	18000 (11570~20130)	24000 (7200~28000)
	Capacity	W	2433(1216-2676)	2643(1317-2897)	3659(1829-4025)	5270(2635-5797)	8057(4028-8862)
	Input	W	683 (100~1240)	740 (100~1240)	1016 (130~1580)	1550 (560~2050)	2442 (420~3200)
	Current	A	4.95 (0.4~5.4)	4.95 (0.4~5.4)	5.1 (0.5~6.9)	6.7 (2.4~9)	10.9 (1.8~13.9)
	EER	W/W	3.56	3.56	3.6	3.40	3.3
Heating (Standard conditions)	Capacity	Btu/h	10000(2800~11500)	10000(2800~11500)	13000(3700~14400)	19000 (10580~19960)	25000 (5300~28000)
	Capacity	W	2462(1231-2708)	2932(1466-3225)	3898(1949-4288)	5565(2782-6120)	7689(3844-8485)
	Input	W	655(120~1200)	780 (120~1200)	1026 (100~1680)	1500 (780~2000)	2130 (300~3100)
	Current	A	3.5 (0.5~5.2)	3.5 (0.5~5.2)	3.66 (0.4~6.9)	6.5 (3.4~8.7)	9.3 (1.3~13.5)
	COP	W/W	3.76	3.76	3.8	3.71	3.61
Seasonal Cooling	Pdesignc	KW	2.7	2.7	3.5	5.3	7
	SEER	W/W	6.9	6.9	7.0	7	6.5
	Energy Efficiency Class		A++	A++	A+	A++	A+
Heating (Average)	Pdesignh	KW	2.7	2.7	2.9	4.1	4.9
	SCOP	W/W	4.0	4.0	4.1	4	4
	Energy Efficiency Class		A+	A+	A+	A+	A
	Tbiv	°C	-7	-7	-7	-7	-7
Tol	°C		-15	-15	-15	-15	-15
Rated Power Input	W		2150	2150	2150	2500	3700
Rated Current	A		10	10	10	13	19
Compressor	Model		KSK103D33UEZ3	KSK103D33UEZ3	KSK103D33UEZ3	KSN140D21UFZ	KTM240D57UMT
	Type		ROTARY	ROTARY	ROTARY	ROTARY	Twin-ROTARY
	Brand		GMCC	GMCC	GMCC	GMCC	GMCC
	Capacity	W	2035/3255	2035/3255	2035/3255	4385	7740
	Input	W	325/826	325/826	325/826	1140	2085
	Rated current(RLA)	A	2.40/5.65	2.40/5.65	2.40/5.65	7.50	9.45
	Refrigerant oil/oil charge	ml	ESTER OIL VG74 310	ESTER OIL VG74 310	ESTER OIL VG74 310	VG74 440	ESTER OIL VG74 670
Indoor fan motor	Model		ZKFP-20-8-6-7	ZKFP-20-8-6-7	ZKFP-20-8-6-7	ZKFP-30-8-3-10	ZKFP-58-8-1-5
	Input	W	50.0	50.0	50.0	36.0	58.0
	Speed(Hi/Mi/Lo)	r/min	1150/850/700	1150/850/700	1100/900/750	1150/800/700	1150/900/700
Indoor coil	a.Number of rows		2	2	2	2	2
	b.Tube pitch(a)x row pitch(b)	mm	21x13.37	21x13.37	21x13.37	21x13.37	21x13.37
	c.Fin spacing	mm	1.3	1.3	1.3	1.2	1.3
	d.Fin type (code)		Hydrophilic aluminum	Hydrophilic aluminum	Hydrophilic aluminum	Hydrophilic aluminum	Hydrophilic aluminum
	e.Tube outside dia and type	mm	Φ7,Inner groove tube	Φ7,Inner groove tube	Φ7,Inner groove tube	Φ7,Inner groove tube	Φ7,Inner groove tube
	f.Coil length x height x width	mm	525x84x13.37+525x105x26.74+525x105x26.74	525x84x13.37+525x105x26.74+525x105x26.74	605x210x26.74+605x84x26.74	750x210x26.74+750x126x26.74	820x210x26.74+820x126x26.74
	g.Number of circuits		2	2	2	4	4
Indoor air flow (Hi/Mi/Lo)	m3/h		416/309/230	416/309/230	584/477/395	730/500/420	1020/830/640
Indoor noise level (Hi/Mi/Lo)	dB(A)		32/26/22	32/26/22	33.5/28/22	33.5/28/24	41.5/30.5/27
Indoor sound power level	dB(A)		51-56	51-56	50-55	53-57.5	58-63
Indoor unit	Dimension(W*D*H)	mm	722x187x290	722x187x290	802x189x297	965x215x319	1080x226x335
	Packing (W*D*H)	mm	790x270x375	790x270x375	875x285x380	1045x305x410	1155x415x320
	Net/Gross weight	kg	7.3/9.7	7.3/9.7	8.6/11.1	10.9/14.2	13.7/17.3
Outdoor fan motor	Model		ZKFN-34-10-1-3	ZKFN-34-10-1-3	ZKFN-34-10-1-3	ZKFN-34-10-1	ZKFN-80-8-3
	Input	W	73.0	73.0	73.0	99.6	88.0
	Speed	r/min	760/450	760/450	790/450	760/650	830/700/550
Outdoor coil	a.Number of rows		1	1	1	2.0	1.6
	b.Tube pitch(a)x row pitch(b)	mm	21x22	21x22	21x22	21x22	21x22
	c.Fin spacing	mm	1.3	1.3	1.3	1.3	1.3
	d.Fin type (code)		Hydrophilic aluminum	Hydrophilic aluminum	Hydrophilic aluminum	Hydrophilic aluminum	Hydrophilic aluminum
	e.Tube outside dia and type	mm	Φ7,Inner groove tube	Φ7,Inner groove tube	Φ7,Inner groove tube	Φ7,Inner groove tube	Φ7,Inner groove tube
	f.Coil length x height x width	mm	740x462x22	740x462x22	740x462x22	860*504*44	900*44*609
	g.Number of circuits		2	2	2	4	5
Outdoor air flow	m3/h		1750	1750	1800	2100	3500
Outdoor sound pressure level	dB(A)		56	56	56	55.5	60.5
Outdoor sound power level	dB(A)		63.0	63.0	63.0	63.5	66
Outdoor unit	Dimension(W*D*H)	mm	720x270x495	720x270x495	720x270x495	805x330x554	890x342x673
	Packing (W*D*H)	mm	835x300x540	835x300x540	835x300x540	915x370x615	995x398x740
	Net/Gross weight	kg	23.2/25.0	23.2/25.0	23.2/25.0	33.5/36.1	43.9/46.9
Refrigerant	Type		R32	R32	R32	R32	R32
	GWP		675	675	675	675	675
	Charged quantity	kg	0.55	0.55	0.55	1.1	1.45
Design pressure	MPa		///	///	///	4.3/1.7	4.3/1.7
Refrigerant piping	Liquid side/ Gas side	mm(inch)	6.35mm(1/4in)/9.52mm(3/8in)	6.35mm(1/4in)/9.52mm(3/8in)	6.35mm(1/4in)/9.52mm(3/8in)	6.35mm(1/4in)/12.7mm(1/2in)	9.52mm(3/8in)/15.9mm(5/8in)
	Max. refrigerant pipe length	m	25	25	25	30	50
	Max. difference in level	m	10	10	10	20	25
Connection wiring			1.5x5//	1.5x5//	1.5x5//	1.5x5//	2.5x5//
Plug type			//no-plug	//no-plug	//no-plug	//no-plug	//no-plug
Thermostat type			Remote Control	Remote Control	Remote Control	Remote Control	Remote Control
Room temperature	Indoor(cooling/ heating)	°C	17 ~ 32/0 ~ 30	17 ~ 32/0 ~ 30	17 ~ 32/0 ~ 30	17 ~ 32/0 ~ 30	17 ~ 32/0 ~ 30
	Outdoor(cooling/heating)	°C	-15 ~ 50/-15 ~ 30	-15 ~ 50/-15 ~ 30	-15 ~ 50/-15 ~ 30	-15 ~ 50/-15 ~ 30	-15 ~ 50/-15 ~ 30
Application area (Cooling Standard)	m2		12 ~ 18	12 ~ 18	16 ~ 23	24 ~ 35	32 ~ 47

## Наименование частей устройства

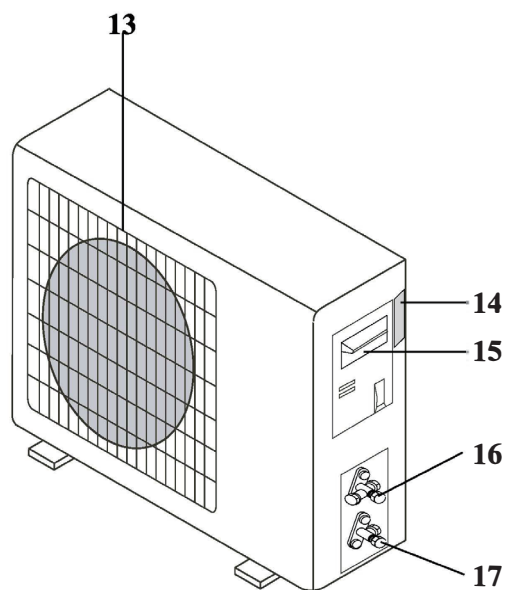
### ВНУТРЕННИЙ БЛОК

- 1 / Передняя панель
- 2 / Воздушный фильтр
- 3 / Дополнительный фильтр (опционное)
- 4 / Светодиодный дисплей
- 5 / Приемник сигналов
- 6 / Крышка блока управления
- 7 / Ионизатор (опционное)
- 8 / Дефлекторы
- 9 / Кнопка экстренного отключения
- 10 / Паспортная табличка внутреннего блока
- 11 / Заслонки регулировки потока воздуха
- 12 / Пульт дистанционного управления (ПДУ)



### НАРУЖНЫЙ БЛОК

- 13 / Решетка выхода воздуха
- 14 / Паспортная табличка наружного блока
- 15 / Крышка
- 16 / Газовый вентиль
- 17 / Жидкостный вентиль



- Настенный кондиционер - это устройство, состоящее из двух или более агрегатов, соединенных между собой при помощи медных трубок (хорошо герметизируемых) и электрических и сигнальных кабелей.
- Внутренний блок устанавливается на стене в помещении для кондиционирования.
- Наружный блок устанавливается снаружи обслуживаемого помещения.
- Технические характеристики устройства указаны непосредственно на внутреннем и наружном блоках
- Для удобства устройство снабжается пультом дистанционного управления.

## ДИСПЛЕЙ ВНУТРЕННЕГО БЛОКА



Индикация «00» отображается в течение трех секунд после того, как:

- задана установка TIMER ON (включение по таймеру);
- включены функции FRESH, SWING или TURBO.

Индикация «0F» отображается в течение трех секунд после того, как:

- задана установка TIMER OFF (выключение по таймеру);
- выключены функции FRESH, SWING или TURBO.

Индикация «CF» отображается при работе в режиме «Теплый старт».

Индикация «DF» отображается при работе в режиме оттаивания.

Индикация «5C» отображается при работе в режиме самоочистки.

В режиме FAN (вентиляция) на панели отображается температура в помещении.

В остальных режимах на панели отображается заданная температура.

## РУЧНОЕ УПРАВЛЕНИЕ КОНДИЦИОНЕРОМ

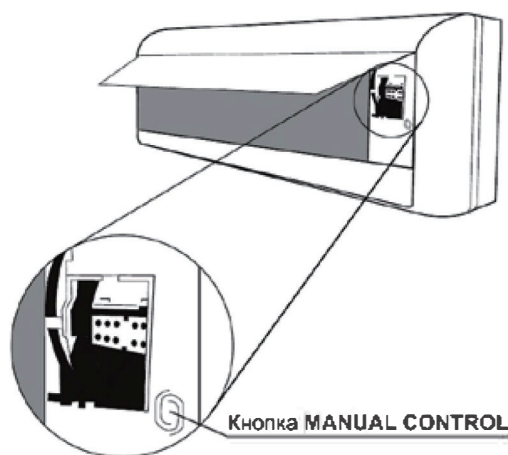
### КНОПКА MANUAL CONTROL

В случае, если пульт дистанционного управления неисправен или утерян, кондиционером возможно управлять вручную при помощи кнопки MANUAL CONTROL, расположенной под лицевой панелью в правой части внутреннего блока (см. рис.)

### ВНИМАНИЕ!

- Кнопка ручного управления предназначена только для проверки работоспособности кондиционера и использования в случае неисправности или утери пульта. Не рекомендуется использовать при наличии исправного пульта.

- Для возобновления работы в нормальном режиме включите кондиционер с помощью пульта.



Порядок ручного управления кондиционером:

1. Перед использованием ручного управления необходимо выключить кондиционер.
2. Откройте лицевую панель внутреннего блока.
3. Нажмите кнопку MANUAL CONTROL один раз для включения режима FORCED AUTO (принудительно автоматически).
4. Нажмите кнопку MANUAL CONTROL второй раз для включения режима FORCED COOLING (принудительное охлаждение).
5. Нажмите кнопку MANUAL CONTROL третий раз для выключения кондиционера.
6. Закройте лицевую панель.

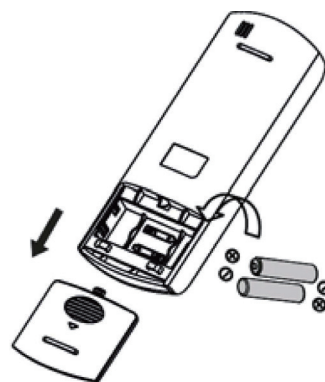
## ПУЛЬТ ДИСТАНЦИОННОГО УПРАВЛЕНИЯ

- Для управления кондиционером применяется инфракрасный пульт дистанционного управления (ПДУ).
- В комплект поставки входят элементы питания - 2 батарейки типа AAA (R03/LR03).
- При управлении кондиционером следует направлять ПДУ в сторону внутреннего блока. При этом расстояние между пультом и внутренним блоком должно быть не более 8 м. Между пультом и блоком не должно быть предметов, мешающих прохождению сигнала.
- Пульт дистанционного управления должен находиться на расстоянии не менее 1 метра от телевизионной и радиоаппаратуры.
- Внутренний блок кондиционера подтверждает получение команд с ПДУ звуковым сигналом.
- Не роняйте и не ударяйте пульт. Не допускайте попадания жидкостей внутрь пульта. Не оставляйте пульт в местах, где он может подвергнуться воздействию высокой температуры или прямых солнечных лучей.

**ВНИМАНИЕ!** В случае, если модель Вашего кондиционера не поддерживает какую-то либо функцию, то при нажатии на соответствующую ей кнопку внутренний блок не будет реагировать на нажатие.

### Замена батареек в пульте управления

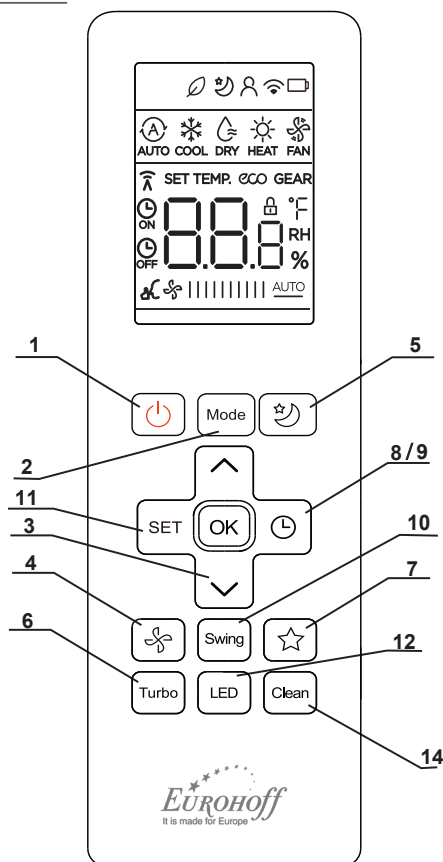
- В пульте управления кондиционером применяется две батарейки 1,5В типа AAA (R03/LR03).
- Для извлечения батареек при замене, необходимо сдвинуть крышку пульта управления в направлении стрелки (см. рис.), извлечь батарейки и вставить новые, после чего установить крышку на место.
- Не допускается использование одновременно выработавшую ресурс батарейку и новую, а также батарейки разных типов. Срок службы батареек не более 1 года.
- Если предполагается, что пульт не будет использоваться длительное время, необходимо извлечь батарейки.



**ВНИМАНИЕ!** После извлечения батареек все параметры ПДУ сбрасываются на установленные по умолчанию. После замены батареек необходимо настроить ПДУ заново.



## ПУЛЬТ ДИСТАНЦИОННОГО УПРАВЛЕНИЯ



**1 - Кнопка ВКЛ./ВЫКЛ.** Кнопка вкл./выкл. предназначена для включения и выключения кондиционера

**2 - Кнопка Режим** Нажатием кнопки **Режим** переключаются режимы работы кондиционера в следующей последовательности:

- AUTO - COOL - DRY - HEAT - FAN - AUTO  
(Автоматический - Охлаждение - Осушение - Обогрев - Вентиляция - Автоматический)
- В автоматическом режиме (AUTO) кондиционер выбирает режим охлаждения, осушения, обогрева или вентиляции в зависимости от соотношения заданной температуры и текущей температуры воздуха в помещении. В автоматическом режиме вентилятор внутреннего блока также вращается в автоматическом режиме.
- В режиме вентиляции (FUN) работает только вентилятор внутреннего блока, а регулирование температуры невозможно.
- В режиме осушения (DRY) регулирование скорости вращения вентилятора недоступны.

**3 - Кнопки**



Нажатием кнопки «▲» или «▼», установленная температура уменьшается или увеличивается на 1°C. Заданная температура может быть установлена в диапазоне от 17°C до 30°C.



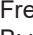
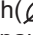
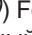



Нажатием кнопки FAN переключаются режимы скорости вращения вентилятора внутреннего блока в следующей последовательности:

- AUTO - LOW - MED - HIGH - AUTO  
(Авто - Низкая - Средняя - Высокая - Авто)

**4 - Кнопка Вентилятор** В режимах работы кондиционера DRY и AUTO изменения скорости вращения вентилятора невозможно.

- 
- 5 - Кнопка Комфортный СОН** Нажатием кнопки **Комфортный СОН** включается и отключается режим работы кондиционера, при котором обеспечивается комфортная температура воздуха в часы сна и отдыха. В этом режиме заданная температура увеличивается (в режиме охлаждения) или уменьшается (в режиме обогрева) на 1°C в час в течение первых 2 часов и поддерживается постоянной в течение следующих 5 часов. После этого кондиционер отключается. Эта функция доступна только в автоматическом режиме, режиме охлаждения и обогрева. Режим сна может быть отменен нажатием кнопок **MODE**, **FAN** или **ON/OFF**
- 6 - Кнопка Турбо** Нажатием кнопки **Турбо** включается и отключается функция Турбо. Функция Турбо позволяет достичь заданной температуры воздуха за наименьший промежуток времени за счет сверхвысокой скорости вращения вентилятора.
- 7 - Кнопка Сброс настроек** Эта кнопка используется для восстановления текущих настроек или возобновления предыдущие настроек. При первом подключении сплит-системы в сеть, если нажать кнопку **Сброс настроек**, то сплит-система будет работать в автоматическом режиме 26°C и с автоматической скоростью вентилятора. Нажмите эту кнопку, когда пульт дистанционного управления включен, и система автоматически вернется к работе предыдущих настроек, включая режим работы, температуры, скорости вентилятора, функции сна, если она активирована. Если нажимать кнопку более 2 секунд, то система автоматически восстановит текущие параметры.
- 8 - Кнопка Таймер ВКЛ.** Кнопка **Таймер ВКЛ.** предназначена для настройки автоматического включения кондиционера в работу через установленное время. Установленное время - это время, которое должно пройти с момента окончания настройки таймера до включения кондиционера.  
- Нажмите кнопку **Таймер ВКЛ.**, чтобы перейти к настройке таймера. На дисплее пульта появится индикация «ON» и «Н» и значение ранее установленного периода времени.  
- Нажмите кнопку **Таймер ВКЛ.** еще раз для установки требуемого времени автоматического включения кондиционера. Если текущее установленное время меньше 10 часов, каждое нажатие кнопки **Таймер ВКЛ.** будет увеличивать его на 30 минут, а если текущее установленное время от 10 до 24 часов, каждое нажатие **TIMER ON** будет увеличивать его на 1 час. Если установленное время 24 часа, со следующим нажатием кнопки **Таймер ВКЛ.** время переключится на 0.  
- После установки требуемого значения времени подождите примерно 2 секунды. После этого индикация «Н» на дисплее пульта погаснет и снова появится индикация заданной температуры. После этого настройка таймера будет активирована.
- 9 - Кнопка Таймер ВЫКЛ.** Кнопка **Таймер ВЫКЛ.** предназначена для настройки автоматического выключения кондиционера в работу через установленное время. Установленное время - это время, которое должно пройти с момента окончания настройки таймера до выключения кондиционера.  
- Нажмите кнопку **Таймер ВЫКЛ.**, чтобы перейти к настройке таймера. На дисплее пульта появится индикация «OFF» и «Н» и значение ранее установленного периода времени.  
- Нажмите кнопку **Таймер ВЫКЛ.** еще раз для установки требуемого времени автоматического выключения кондиционера. Если текущее установленное время меньше 10 часов, каждое нажатие кнопки **Таймер ВЫКЛ.** будет увеличивать его на 30 минут, а если текущее установленное время от 10 до 24 часов, каждое нажатие **Таймер ВЫКЛ.** будет увеличивать его на 1 час. Если установленное время 24 часа, со следующим нажатием кнопки **Таймер ВЫКЛ.** время переключится на 0.  
- После установки требуемого значения времени подождите примерно 2 секунды. После этого индикация «Н» на дисплее пульта погаснет и снова появится индикация заданной температуры. После этого настройка таймера будет активирована.



- 
- 10 - Кнопка**  
 Нажатием кнопки  включается автоматическое качание горизонтальных жалюзи. При повторном нажатии положение жалюзи фиксируется в текущем положении.
- 11 - Кнопка**  
**SET** Прокручивает операционные функции следующим образом:  
 Fresh() Follow Me() AP mode() Fresh ....  
 Выбранный символ начнет мигать на дисплее, нажмите кнопку ОК для подтверждения.
- 12 - Кнопка**  
**LED** Нажатием кнопки **Дисплей** включается и отключается подсветка панели индикации внутреннего блока.
- 13- Кнопка**  
  
**ПДУ** Функция «I Feel» «Комфорт вокруг меня» - ваш кондиционер поддерживает заданную температуру в месте нахождения ПДУ.  
 При нажатии кнопки  ПДУ включается функция «I Feel», внутренний блок кондиционера подаст звуковой сигнал. Это означает, что функция «I Feel» активна.  
 • После активации данной функции пульт дистанционного управления будет направлять данные об окружающей температуре на внутренний блок кондиционера каждые 3 минуты без звуковых сигналов. Устройство автоматически устанавливает температуру в соответствии с измерениями с пульта дистанционного управления. (показателями температуры, полученными с датчика пульта дистанционного управления)  
 • Устройство будет изменять режимы только в том случае, если информация об окружающей температуре, поступающая с пульта дистанционного управления, делает это необходимым, а не в зависимости от температурного режима, выставленного на устройстве.  
 • Если на устройство не поступает сигнал с пульта в течение 7 минут или Вы повторно нажмете кнопку  ПДУ, функция отключается, далее внутренний блок регулирует температуру на основе собственного датчика и установленного температурного режима.  
 \*Примечание: Когда данная функция активна, пульт дистанционного управления должен находиться рядом с пользователем. Не кладите пульт рядом с объектами с высокой или низкой температурой, чтобы не допустить неправильного определения температуры окружающей среды.
- 14- Кнопка**  
**Самоочистка**  
**Self Clean** После того, как кондиционер поработал не менее 20-30 минут в режиме охлаждения или осушения, нажать кнопку Self Clean;  
 Режим самоочистки состоит из 4 стадий:  
 • На теплообменнике внутреннего блока накапливается конденсат, который смывает пыль, которая накопилась за время работы;  
 • Вентиляция – потоком воздуха капли конденсата смываются в поддон, и далее в канализацию;  
 • Слабый обогрев – теплообменник внутреннего блока высушивается именно нагревом, а не просто обдувом – для того, чтобы быть на 100% уверенным, что не будет плесени, грибов или болезнетворных бактерий;  
 • Вентиляция – кондиционер выравнивает температуру теплообменника и прекращает работу.

## ИНДИКАЦИОННЫЙ ДИСПЛЕЙ ПУЛЬТА ДИСТАНЦИОННОГО УПРАВЛЕНИЯ



**ПРИМЕЧАНИЕ** Все индикаторы, изображенные на рисунке, приведены с целью демонстрации. В процессе эксплуатации индикаторы отображаются на дисплее только в случае, когда задействована соответствующая функция.

### Дополнительные сведения о функциях кондиционера

Функция автоматического оттаивания внешнего блока	В случае, если температура внутри и снаружи помещения низкая, теплообменник внешнего блока начинает обмерзать. При температуре на теплообменнике 0°C включается функция автоматического оттаивания. Компрессор и вентиляторы внутреннего и наружного блока останавливаются. При этом на внутреннем блоке отображается индикатор «DF»
Функция «Теплый старт»	При включении кондиционера в режиме обогрева скорость вращения вентилятора внутреннего блока автоматически регулируется от низкой до заданной с пульта управления в соответствии с температурой теплообменника. Режим «Теплого старта» позволяет предотвратить поступления холодного воздуха в начале работы и избежать дискомфорта. При этом на внутреннем блоке отображается индикация «CF»
Функция «Авто-рестарт»	После сбоя и последующего восстановления подачи электропитания кондиционер способен автоматически возобновить работу с теми же параметрами, что и до отключения.
Порядок управления с ПДУ	1. После подключения кондиционера к сети электропитания нажмите кнопку <b>Вкл./Выкл.</b> для включения кондиционера. 2. Кнопкой <b>Режим</b> выберите режим работы кондиционера. 3. Кнопками <b>▲</b> и <b>▼</b> установите значение температуры в диапазоне от 17 до 30°C. 4. Кнопкой <b>Вен-Т</b> установите требуемый режим вращения вентилятора (автоматический, с низкой, средней или высокой скоростью).

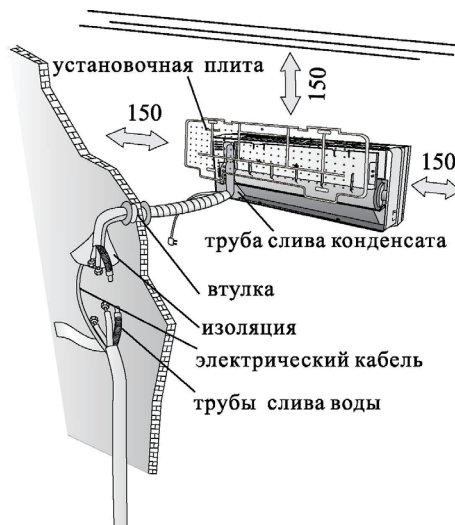
### Транспортировка и хранение

Транспортирование и хранение прибора должно соответствовать указаниям манипуляционных знаков на упаковке. Прибор должен храниться в упаковке изготовителя в закрытом помещении при температуре от +4°C до +40°C и относительной влажности до 85% при температуре +25°C.

Срок хранения составляет 5 лет.

## ВНУТРЕННИЙ БЛОК

- Установите внутренний блок над уровнем пола, на который не влияет вибрация.
- Впускные и выпускные порты не должны быть закрыты: воздух должен циркулировать во всем помещении.
- Устанавливайте блок вблизи электрической розетки.
- Не устанавливайте блок там, где он будет подвергаться воздействию прямых солнечных лучей.
- Установите блок, чтобы связь между внутренним и наружным блоками была минимальна и проста.
- Установите блок так, чтобы конденсат легко стекал.
- Проверяйте внутренний блок регулярно и устанавливайте внутренний блок, как показано на рисунке.
- Установите внутренний блок так, чтобы фильтр был легко доступен.



## НАРУЖНЫЙ БЛОК

- Не устанавливайте наружный блок вблизи источников тепла, пара или горючего газа.
- Не устанавливайте блок там, где слишком ветрено и пыльно.
- Не устанавливайте блок там, где часто проходят люди. Выберите место, где выброс воздуха и уровень шума не беспокоят соседей.
- Избегайте установки внешнего блока там, где он будет подвергаться воздействию прямых солнечных лучей (или используйте защитную крышку, в случае необходимости; она не должна мешать воздушному потоку).
- Оставьте пространство, указанное на рисунке, для свободной циркуляции воздуха.
- Установите наружный блок в надежном и прочном положении.
- Если наружный блок при работе сильно вибрирует, то установите резиновые прокладки на него.

минимальное свободное пространство (мм) указано на рисунке

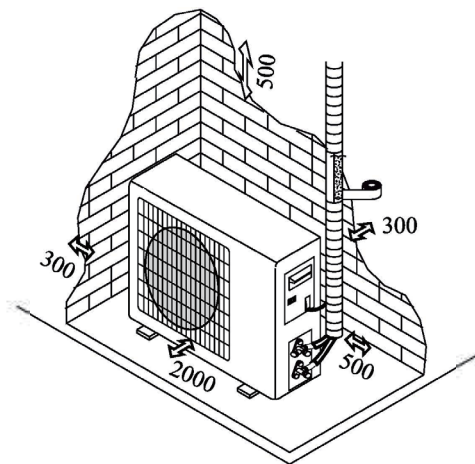
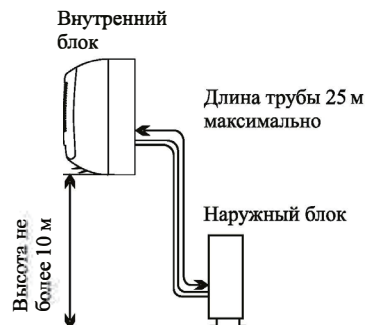
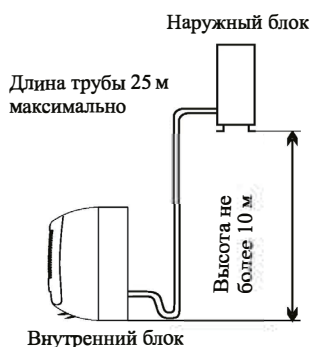


Схема установки



## РУКОВОДСТВО ПО МОНТАЖУ ВНУТРЕННЕГО БЛОКА

Прежде чем устанавливать внутренний и наружный блок, выберете положение монтажа с учетом минимальных требований по установке.

Установите внутренний блок в помещении для кондиционирования воздуха.

Установите внутренний блок на высоте, не менее 2,5 м от земли. Чтобы установить, выполните следующие действия:

### Установка монтажной плиты

1. С помощью уровня положите монтажную плиту ровно по вертикали и горизонтали.
2. Сверлите отверстие глубиной 32 мм для того, чтобы фиксировать плиту.
3. Вставьте в отверстие пластиковые дюбеля.
4. Фиксируйте плиту с помощью подготовленных самонарезающих винтов.
5. Проверьте и убедитесь в том, что плита правильно фиксирована.

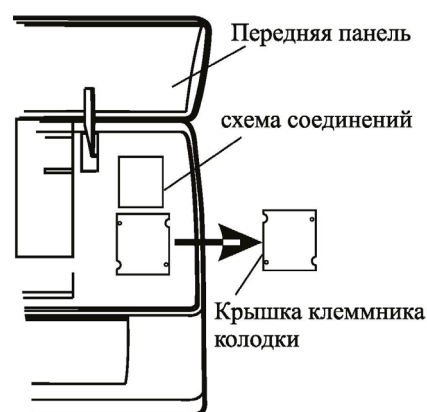
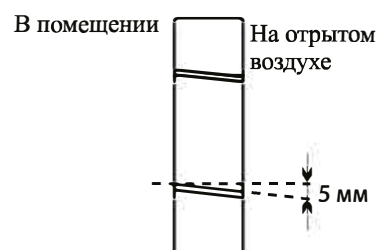
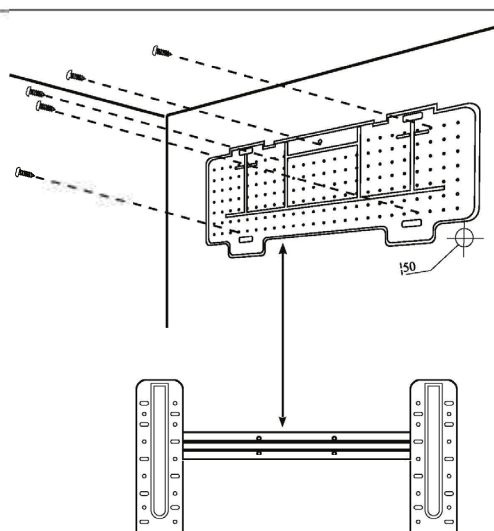
*Заметка: Внешние виды монтажных плит могут различаться с вышеуказанной, но метод монтажа остается одним и тем же.*

### Отверстия на стене для трубопровода

1. Выберите место для сверления на стене для трубопровода (если необходимо) в соответствии с положением внутреннего блока.
2. Установите гибкий фланец через отверстие в стене, чтобы сохранить его нетронутым и чистым. Отверстие должно склоняться вниз к внешней стене. Заметка: отводную трубку необходимо прокладывать с уклоном вниз в стене, в противном случае может произойти утечка внутри помещения.

### Электрические соединения - Внутренний блок

1. Поднимите переднюю панель.
2. Снимите крышку, как указано на рисунке (путем удаления винтов).
3. Для электрических соединений см. схему на правой части этого блока под передней панелью.
4. Подключите провод кабеля с терминалом винта по нумерации, используйте провод, размер которого подходит к электрической мощности (см. фабричную марку на блоке) и согласно всем действующим национальным требованиям безопасности.



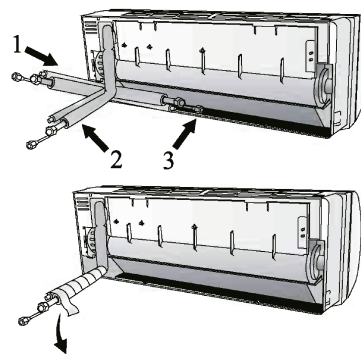
5. Кабель, соединяющий наружный и внутренний блок, должен подходить для наружного использования.
6. Штекер должен быть доступен и установлен таким образом, чтобы он мог быть выдернут в случае экстренного случая.
7. Устройство должно заземляться.
8. Если кабель питания поврежден, он должен быть заменен.

## РУКОВОДСТВО ПО МОНТАЖУ ВНЕШНЕГО БЛОКА

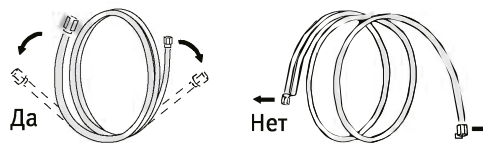
### Соединения трубок хладагента

Трубопроводы могут быть выполнены в 3-х направлениях, как указано на рисунке. Когда устанавливаются трубопроводы 1 или 3, вырежьте углубление вдоль канавки со стороны внутреннего блока с помощью фрезы.

Выберете более подходящий метод для монтажа. Силовые кабели должны быть скреплены лентой вместе с водосточной трубой, так, чтобы вода могла свободно течь.



Формировать соединяющий провод.



Продлить завернутый провод



Моментный ключ

### Соединение проводов

– Не вынимайте заглушку из провода прежде, чем соединять его, для того, чтобы избежать попадания грязи в него.

– Если провод слишком часто изогнут и натянут, он станет негибким. На одном метре провода дозволено изогнуть не более трех раз.

– Для продления провода необходимо аккуратно соединять составные части во избежание поломки составных элементов.

### Соединение для внутреннего блока

1. Снимите крышку с внутреннего блока (убедитесь, что внутри нет обломка).
2. Установите конусную гайку и создайте фланец на самом конце соединительной трубки.
3. Крепите соединение с помощью двух ключей.

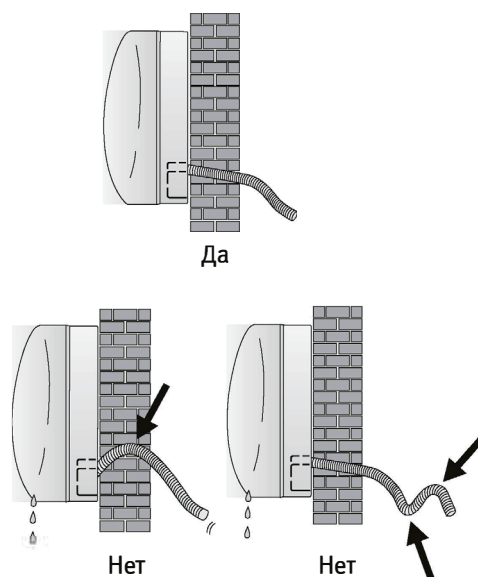
### Водосбор конденсационной воды из внутреннего блока

Водосбор конденсационной воды из внутреннего блока является базовой основой для удачного монтажа устройства.

1. Проложите отводную трубку вниз от внутреннего блока так, чтобы не создавать сифон.

2. Отводная трубка должна склоняться вниз для водосбора.
3. Не изгибайте трубку и не оставляйте ее выход опущенным в воду. Если продляете отводную трубку, убедитесь в том, что места соединения герметично соединены.
4. Если трубопровод установлен справа, то трубы, кабель питания и водосточный шланг должны быть изолированы на задней панели устройства с соединяющей трубой.

- 1) Вставьте соединяющую трубку в соответствующее отверстие .
- 2) Нажмите так, чтобы соединить трубку с базой.

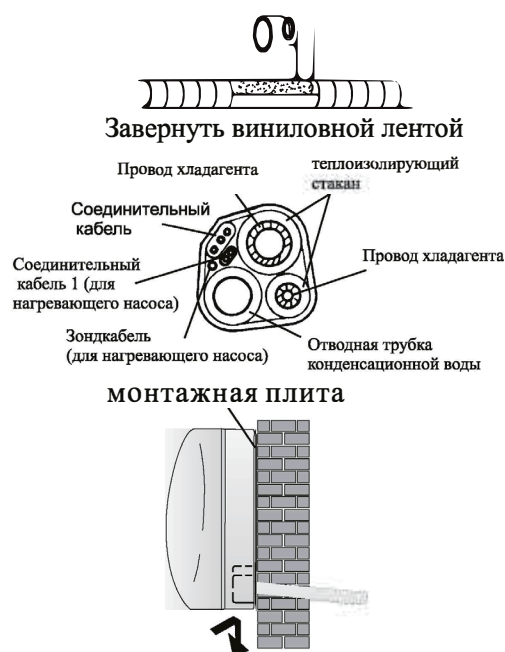


## РУКОВОДСТВО ПО МОНТАЖУ. МОНТАЖ ВНУТРЕННЕГО БЛОКА

### Установка внутреннего блока.

Соединив провод согласно руководству, установите соединительные кабели. Теперь установите отводный провод. После установки укрепите провод, кабели и отводный провод электроизоляционным материалом.

1. Упорядочьте провод, кабели и отводную трубку.
2. Укрепите соединение проводов электроизоляционным материалом, защитите его виниловой лентой.
3. Проведите завернутый провод, кабели и отводную трубку сквозь отверстия в стене и монтируйте внутренний блок на верхней части монтажной плиты.
4. Надавите и прижмите плотно нижнюю часть внутреннего блока к монтажной плите.



## РУКОВОДСТВО ПО МОНТАЖУ НАРУЖНОГО БЛОКА

Наружный блок должен быть установлен на прочной стене и надежно укреплен.

Следующие процедуры должны быть соблюдены перед соединением проводов и соединительных кабелей: Выберите самое подходящее место на стене и оставьте достаточное пространство, чтобы легко провести техническое обслуживание.



Закрепите поддержку к стене с помощью винтовых якорей, которые должны быть подобраны к типу стены.

Использование большого количества винтовых якорей требуется для удержания веса, который они несут, чтобы избежать вибрации при работе.

Блок должен быть установлен согласно правилам.

### Водосбор конденсационной воды наружного блока

(только для моделей с нагревающим насосом).

Конденсационная вода и лед, которые формируются в наружном блоке в течение операции нагревания, могут отводиться сквозь отводную трубку.

1. Зафиксируйте дренажный канал в отверстии диаметром 25 мм, которое расположено на стороне блока, как указано на рисунке.

2. Соедините дренажный канал с отводной трубкой.

Обратите внимание на то, что вода отходит в подходящее место.

### Электрические соединения

1. Снимите крышку.

2. Подключите провод кабеля к клеммной доске, используя одну и тот же нумерацию, что и во внутреннем блоке.

3. Для электрических соединений см. Монтажную схему.

4. Фиксируйте кабели с помощью кабельного зажима.

5. Устройство должно заземляться.

6. Верните крышку на место.

### Соединение проводов

Привинчивайте конусную гайку на наружном блоке согласно процедурам, указанным для внутреннего блока.

Чтобы избежать утечки, обратите внимание на следующие моменты:

1. Укрепите конусную гайку при помощи двух гайковёртов. Обратите внимание на то, чтобы не сломать трубки.

2. Если сила затяжки не является достаточной, то, вероятно, будет несколько утечек. Если использовать чрезмерный крутящий момент, в месте соединения могут быть протечки, а фланец может быть поврежден.

3. Самая надежная система состоит в том, чтобы укрепить соединения гайковёртом и динамометрическим ключом.

### Выпуск воздуха и воды из системы

Во внутреннем цикле хладагента может быть воздух и вода.

После того, как соединили внутренний и наружный блоки, выпустите воздух и воду из цикла хладагента с помощью вакуум-насоса.

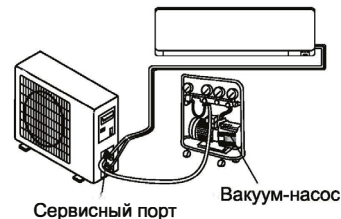
### Наружный блок

Монтажная схема для электрических соединений на спине крышки



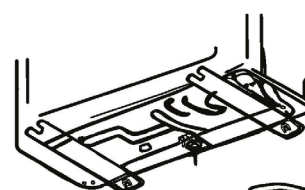
Привинчивать

Снимать верхнюю крышку.



Сервисный порт

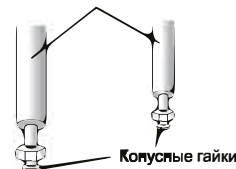
Вакуум-насос



Дренажный канал

Отводная трубка

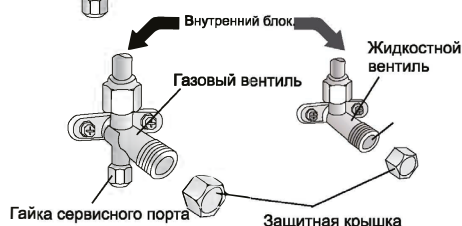
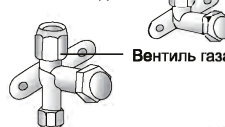
Соединительные трубы



Конусные гайки

Вентиль жидкости

Вентиль газа



Внутренний блок

Жидкостной вентиль

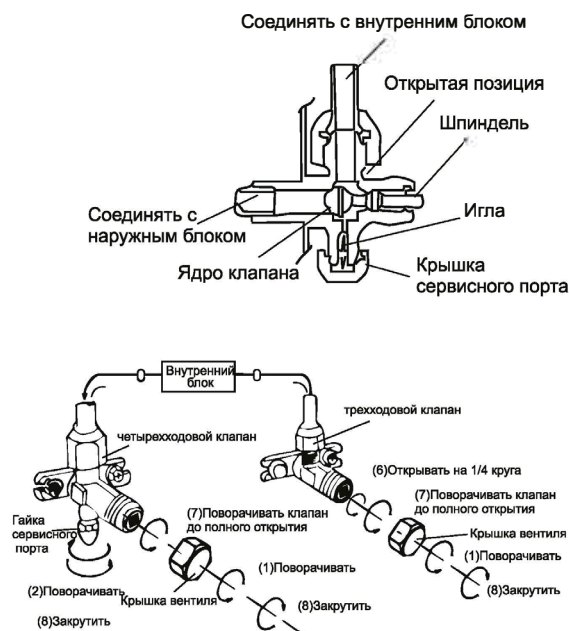
Газовый вентиль

Гайка сервисного порта

Защитная крышка

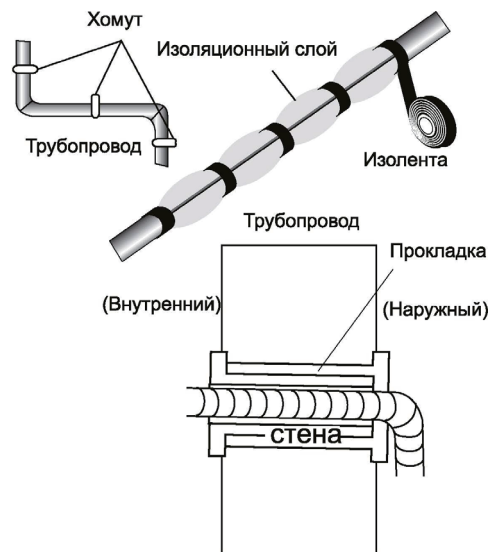
1. Отвинтите и снимите крышку из трехходового или четырехходового клапана.
2. Отвинтите и снимите крышку из сервисного порта.
3. Соедините гибкий трубопровод вакуум-насоса с сервисным насосом.
4. Включите вакуум-насос на 10-15 минут, пока абсолютный вакуум 10 мм рт.ст. не будет достигнут.
5. В течение работы вакуум-насоса выключите маховик нижнего давления насоса. Отключите вакуум-насос.
6. Откройте трехходовой клапан на 1/4 круга и потом закройте его после 10 секунд. Проверьте все соединения на утечки с помощью жидкого мыла или специального устройства.
7. Поворачивайте тело трехходового или четырехходового клапана. Расстыкуйте гибкий трубопровод вакуум-насоса.
8. Верните крышку обратно на вентили и укрепите.

Схема четырех-ходового клапана



## РУКОВОДСТВО ПО МОНТАЖУ. ПОСЛЕДНИЙ ШАГ

1. Зафиксируйте все соединения внутреннего блока.
2. Зафиксируйте удлинитель кабеля к трубо-проводу или наружному блоку.
3. Зафиксируйте трубопровод к стене (после того, как укрепите его изолентой) с помощью хомутов.
4. Оставшееся отверстие в стене загерметизируйте пенополиуретаном (монтажной пеной), для исключения возможности протечек.



### Проверка внутреннего блока

- ON/OFF и веер (FAN) работает нормально?
- MODE работает нормально?
- Уставка и функция Таймер нормальна?
- Каждая лампа светит нормально?
- Нормально работают все заслонки потока воздуха?
- Регулярно отводят конденсационную воду?

### Проверка наружного блока

- Есть ли посторонний шум или вибрация в течение операции?
- Беспокоят ли шум, поток воздуха или конденсационная вода соседей?
- Есть ли какие-либо утечки хладагента?

*Заметка: Электронный контроллер позволяет запускать компрессор через три минуты после подачи напряжения.*



## РУКОВОДСТВО ПО МОНТАЖУ. ИНФОРМАЦИЯ ДЛЯ МОНТАЖА

### Момент затяжки

Наружный диаметр трубы, мм	Момент затяжки, Н•см	Дополнительный момент затяжки, Н•см
Ø 6.35 (Ø 1/4")	1500	1600
Ø 9.52 (Ø 3/8")	2500	2600
Ø 12.7 (Ø 1/2")	3500	3600
Ø 15.9 (Ø 5/8")	4500	4700

Не прикладывайте чрезмерных усилий при затяжке

Чрезмерное усилие может привести к разрушению гайки или повреждению трубопровода хладагента. не превышайте момент затяжки, указанный в приведенной таблице.

### ЭЛЕКТРИЧЕСКИЕ СХЕМЫ

#### Внутренний блок

Indoor unit abbreviations

Сокращение/Abbreviation	Описание/Paraphrase
Y/G	Желто-зеленый проводник Yellow-Green Conductor
ION	Генератор положительных и отрицательных ионов Positive and Negative Ion Generator
CAP	Конденсатор Capacitor
PLASMA	Электронный пылеуловитель Electronic Dust Collector
L	Токонесущий LIVE
N	Нейтральный NEUTRAL
Heater	Лента электрообогрева внутреннего блока The Electric Heating Belt of Indoor Unit
T1	Температура в помещении Indoor Room Temperature
T2	Температура змеевика внутреннего теплообменника Coil Temperature of Indoor Heat Exchanger

#### **Внимание!**

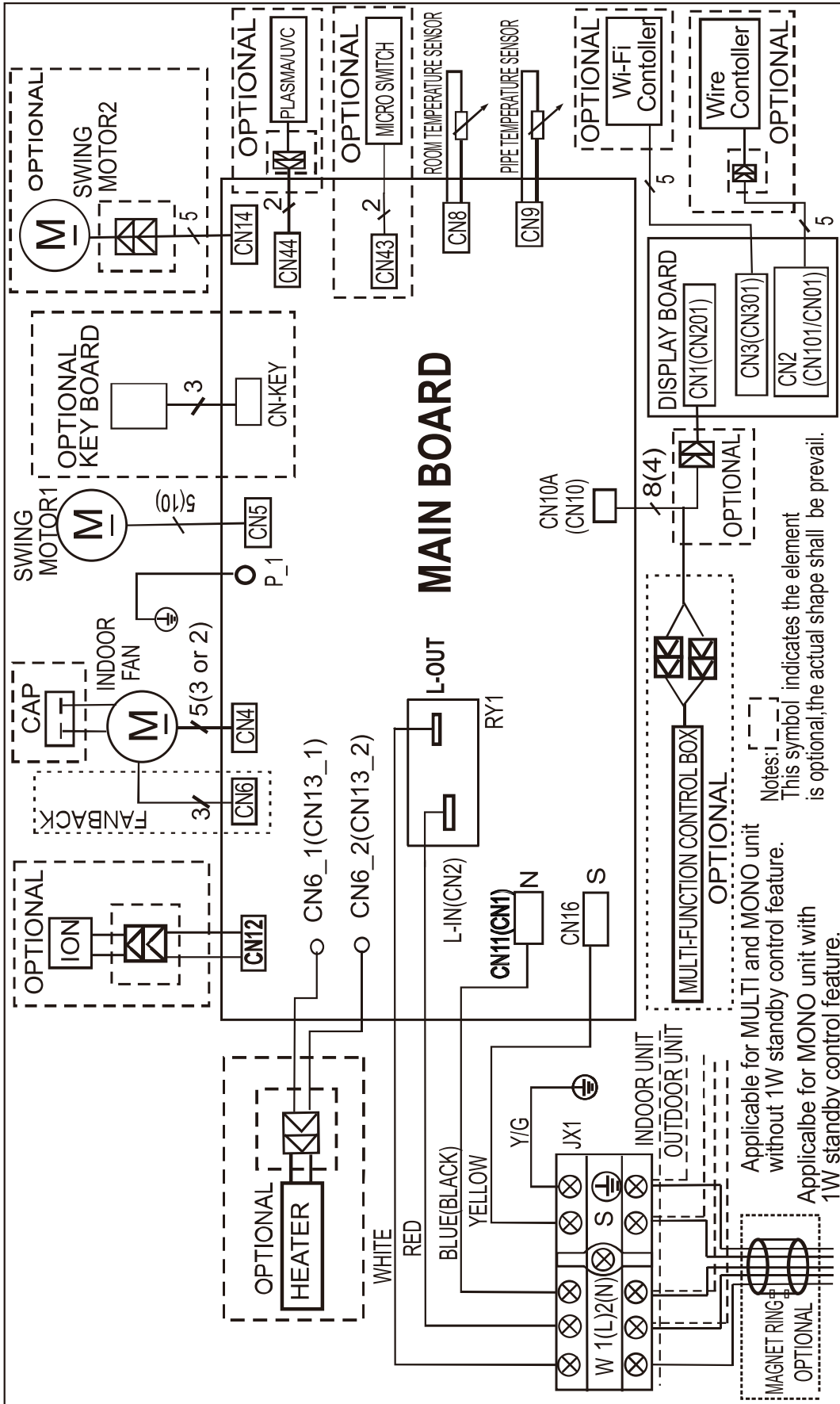
**Используйте только качественные материалы при установке сплит-систем. Обращайтесь к сертифицированным монтажным бригадам. Помните, что гарантийный срок на сервисное обслуживание сплит-систем относится только к оборудованию и не затрагивает вопросы некачественного монтажа.**

## Внешний блок

Outdoor unit abbreviations

Сокращение/Abbreviation	Описание/Paraphrase
4-WAY	Узел газового клапана / 4-ХОДОВОЙ КЛАПАН Gas Valve Assembly/4-WAY VALVE
AC-FAN	ВЕНТИЛЯТОР переменного тока Alternating Current FAN
DC-FAN	ВЕНТИЛЯТОР постоянного тока Direct Current FAN
CT1	Детектор переменного тока AC Current Detector
COMP	Компрессор Compressor
T3	Температура змеевика конденсатора Coil Temperature of Condenser
T4	Температура наружного воздуха Outdoor Ambient Temperature
TH	Температура всасывания компрессора Compressor Suction Temperature
TP	Температура нагнетания компрессора Compressor Discharge Temperature
EEV	Электронный расширительный клапан Electronic Expansion Valve
L-PRO	Реле низкого давления Low Pressure Switch
H-PRO	Реле высокого давления High Pressure Switch

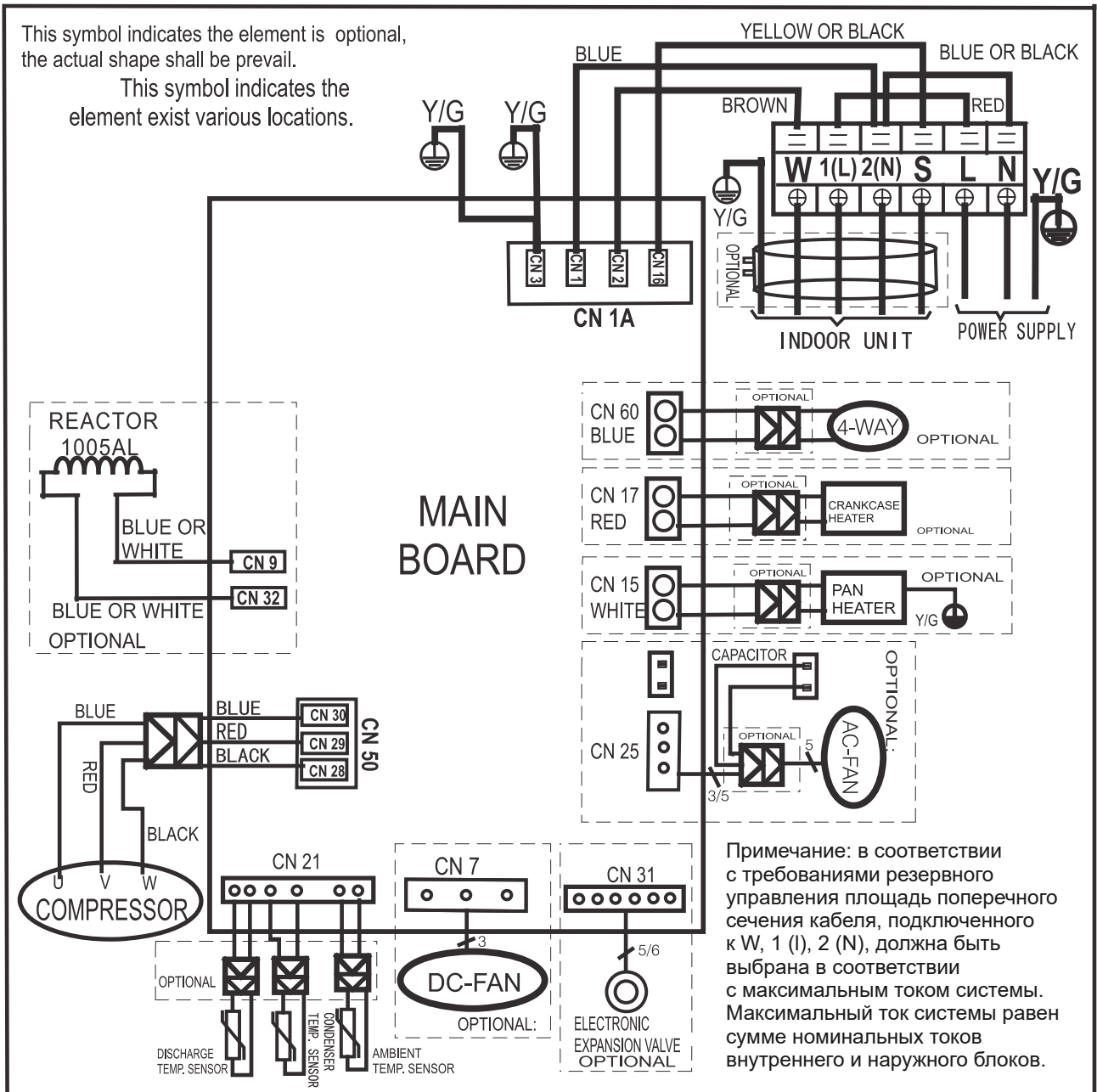
Внутренний блок ACI-10HE NEO, ACI-14HE NEO, ACI-20HE NEO, ACI-26HE NEO



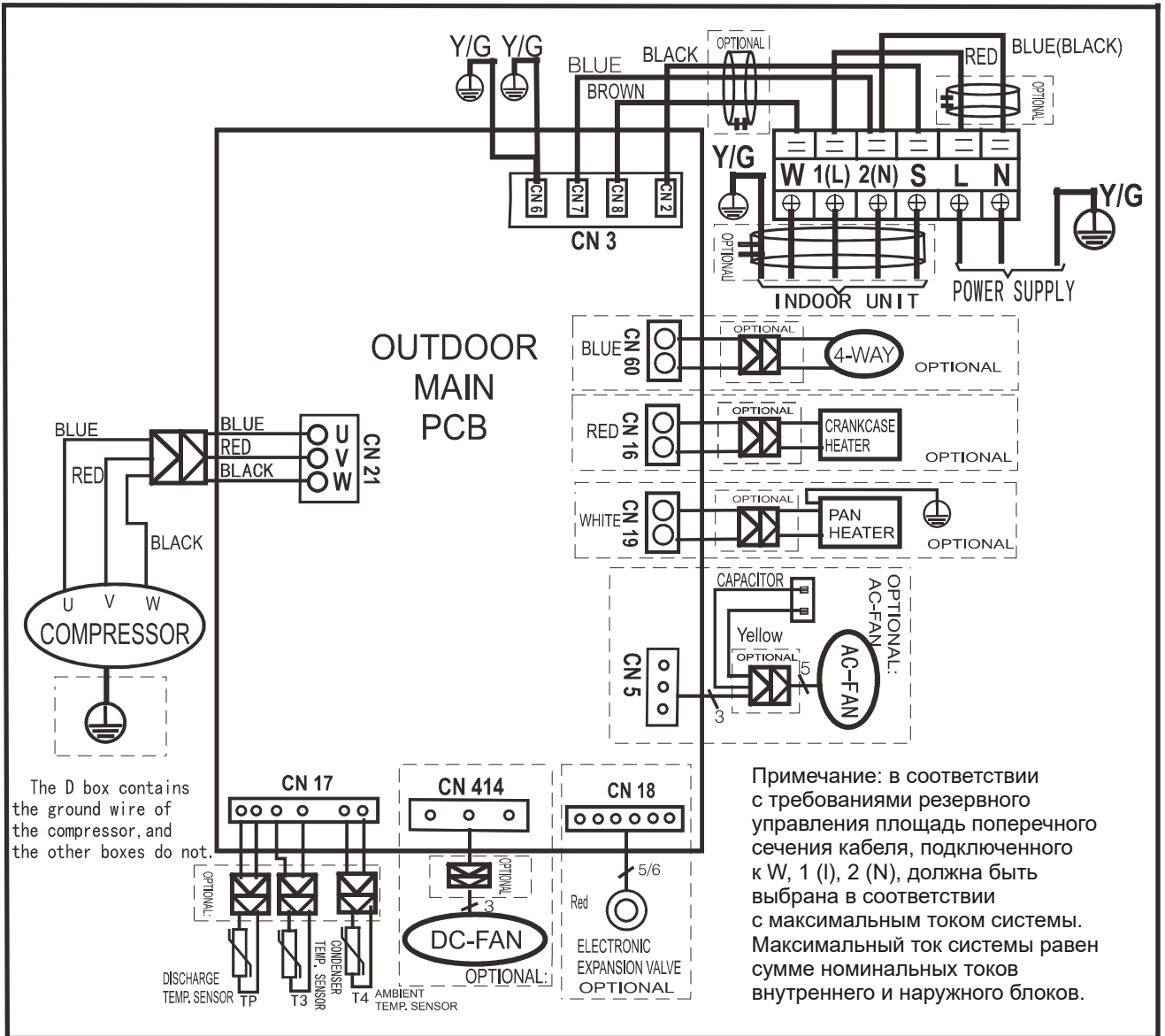
**Внешний блок ACI-10HE NEO, ACI-14HE NEO, ACI-20HE NEO**

This symbol indicates the element is optional, the actual shape shall prevail.

This symbol indicates the element exist various locations.



# Внешний блок ACI-26HE NEO



## ТЕХНИЧЕСКОЕ ОБСЛУЖИВАНИЕ И РЕМОНТ

Периодическое обслуживание имеет важнейшее значение для поддержания эффективности вашего кондиционера. До проведения любых работ по техническому обслуживанию отсоедините источник питания путем установки выключателя в положение «Выкл» и отключите внутренний блок от сети электроснабжения.

### Внутренний блок

#### Чистка фильтра

1. Откройте переднюю панель, как указано на рисунке.
2. Поднимите переднюю панель одной рукой, вывести воздушный фильтр другой рукой.
3. Очистите фильтр водой; если фильтр загрязнен маслом, можно вычистить его теплой водой (температура воды не более 45°C).
4. Высушите фильтр в сухом месте.
5. Придерживая переднюю панель, поднятую одной рукой, вставьте воздушный фильтр другой рукой.
6. Закройте крышку.

Электростатический и дезодорирующий фильтр (если установлен) не может быть промыт или регенерирован и должен быть заменен новым фильтром раз в 6 месяцев.

#### Чистка теплообменника

1. Откройте переднюю панель устройства до упора и снимите с петель, чтобы было легче чистить внутри.
2. Очистите внутренний блок тканью, водой (температура не выше 40°C) и нейтральным мылом. Нельзя использовать активный раствор или моющие вещества.
3. Если батарея наружного блока засорена, удалите листья, и отходы, пыль с помощью воздушных или водяных струй.

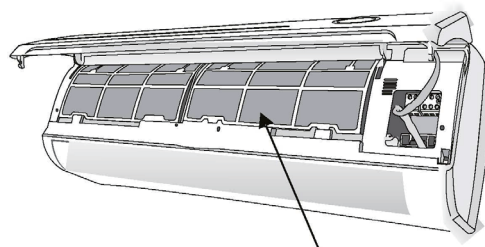
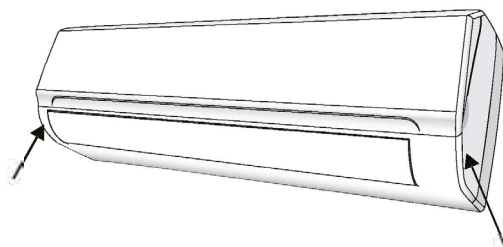
#### Обслуживание в конце сезона

1. Расстыкуйте автоматический выключатель или штекер.
2. Очистите и верните на место фильтр.
3. В солнечный день пусть кондиционер работает в режиме вентиляции несколько часов, так, чтобы внутренняя часть блока стала абсолютно сухой.

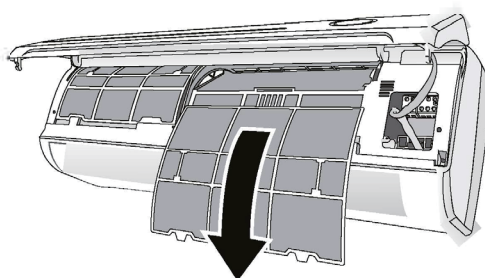
#### Замена батарей

- Когда:
- Нет подтверждения звукового сигнала от внутреннего блока.
  - LCD не активизируется.
- Как:
- Снимите крышку.
  - Вставьте новые батареи согласно полярности.
- Внимание:
- Используйте только новые батареи.
  - Вынимайте батареи из ПДУ, когда кондиционер не работает.

*Предупреждение! Не выбрасывайте батареи как обычный мусор, они должны утилизироваться как элементы питания.*



Фильтр против пыли



---

## ОБСЛУЖИВАНИЕ И УСТРАНЕНИЕ НЕИСПРАВНОСТИ

---

<b>Неисправность</b>	<b>Вероятная причина</b>
<i>Устройство не работает</i>	Нет электроснабжения/штекер вырван Вышел из строя мотор внутреннего или наружного блока Нарушение термоманитного выключателя компрессора Нарушение защитных аппаратов или предохранителя. Ослабление соединения или штекер вырван Напряжение ниже/выше предела Активируется функция TIMER OFF Сломан пульт ДУ
<i>Специфический запах</i>	Грязный фильтр
<i>Шум течения воды</i>	Обратный поток жидкости в циркуляции хладагента
<i>Туман на выходе воздуха</i>	Это возникает, когда воздух в помещении станет слишком холодным, например, под режимом «COOLING»
<i>Странный шум</i>	Этот шум производится расширением или сокращением передней панели из-за изменения температуры и не является неисправностью
<i>Недостаточный воздушный поток, теплый или холодный</i>	Неподходящая установка температуры Затруднен вход или выход воздуха Грязный фильтр Скорость веера установлена на минимум Другие источники тепла в помещении Нет хладагента
<i>Устройство не реагирует на команды</i>	Слишком далеко ПДУ от внутреннего блока В батарее ПДУ нет энергии Есть препятствие между ПДУ и приемником внутреннего блока
<i>Дисплей не активный</i>	Функция LIGHT активна Нет электроснабжения Сломался пульт дистанционного управления Нарушен электронный контроль
<i>Немедленная необходимость отключения кондиционера и отключения его от источника питания, по причинам:</i>	Неисправность предохранителя или выключателя Опрыскивание водой внутренних частей прибора Перегрев кабеля или штекера Выходит из устройства сильный запах

## ПОИСК И УСТРАНЕНИЕ ТИПИЧНЫХ НЕИСПРАВНОСТЕЙ

### Индикация ошибок (внутренний блок)

Когда внутренний блок обнаруживает распознанную ошибку, индикатор работы будет мигать в соответствующем режиме, индикатор таймера может включиться или начать мигать, и будет отображаться код ошибки. Данные коды ошибок описаны в следующих таблицах:

Индикатор работы	Индикатор таймера	Дисплей	Информация об ошибке
1 раз	ВЫКЛ.	E0	Отказ внутреннего блока
2 раза	ВЫКЛ.	E1	Ошибка связи между внутренним и наружным блоками
3 раза	ВЫКЛ.	E2	Ошибка обнаружения сигнала пересечения нуля (для некоторых моделей)
4 раза	ВЫКЛ.	E3	Скорость вращения вентилятора внутреннего блока выходит за пределы нормального диапазона
5 раз	ВЫКЛ.	E4	Обрыв или короткое замыкание цепи датчика температуры в помещении T1
6 раз	ВЫКЛ.	E5	Обрыв или короткое замыкание цепи датчика температуры змеевика испарителя T2
9 раз	ВЫКЛ.	E7/EN 06	Ошибка связи печатной платы и платы дисплея внутреннего блока (для некоторых моделей)
7 раз	ВЫКЛ.	EC	Обнаружение утечки хладагента
1 раз	ВКЛ.	F0	Защита от перегрузки по току
2 раза	ВКЛ.	F1	Обрыв или короткое замыкание цепи наружного датчика температуры T4
3 раза	ВКЛ.	F2	Обрыв или короткое замыкание цепи датчика температуры змеевика конденсатора T3
4 раза	ВКЛ.	F3	Обрыв или короткое замыкание цепи датчика температуры нагнетания компрессора TP
7 раз	ВКЛ.	F6	Обрыв или короткое замыкание цепи датчика температуры на выходе змеевика испарителя T2B (для внутренних блоков с произвольным сопряжением)
5 раз	ВКЛ.	F4	Ошибка параметра ЭСППЗУ наружного блока
6 раз	ВКЛ.	F5	Скорость вращения вентилятора наружного блока выходит за пределы нормального диапазона (для некоторых моделей)
1 раз	Мигает	P0	Неисправность ИСМ или защита БТИЗ от сверхсильного тока
2 раза	Мигает	P1	Защита от перегрузки по напряжению или от низкого напряжения



Индикатор работы	Индикатор таймера	Дисплей	Информация об ошибке
3 раза	Мигает	P2	Защита модуля ИСМ от высокой температуры или защита от высокого давления
5 раз	Мигает	P4	Ошибка привода инверторного компрессора
7 раз	Мигает	P6	Защита от низкого давления (для некоторых моделей)
6 раз	Мигает	PS/--	Конфликт режимов внутренних блоков (сопряжение с несколькими наружными блоками)

#### Прочие ошибки:

На дисплее может отображаться искаженный код или код, не указанный в руководстве по обслуживанию. Убедитесь, что данный код не является показанием температуры.

#### Поиск и устранение неисправностей:

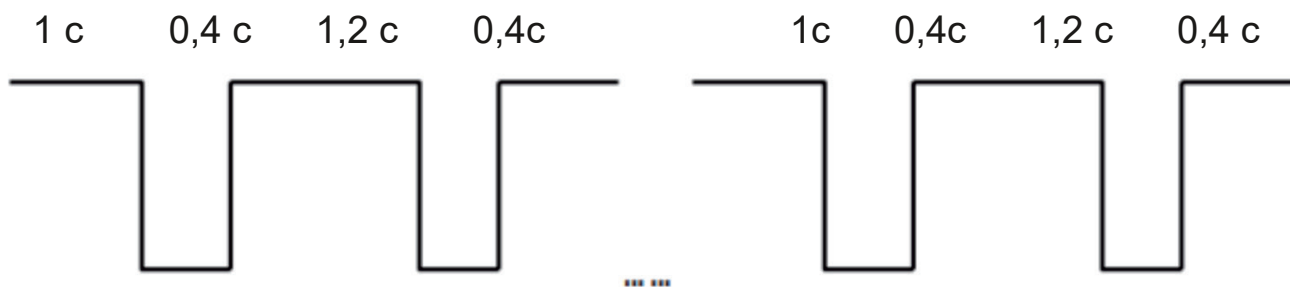
Проверьте работу агрегата посредством пульта дистанционного управления. Если агрегат не реагирует на пульт дистанционного управления, то требуется замена внутренней печатной платы. Если агрегат отвечает, то требуется замена платы дисплея.

### Только для некоторых моделей

Индикатор работы	Индикатор таймера	Дисплей	Информация об ошибке
1 раз	ВЫКЛ.	EH 00	Ошибка параметра ЭСППЗУ внутреннего блока
2 раза	ВЫКЛ.	EL 01	Ошибка связи между внутренним и наружным блоками
3 раза	ВЫКЛ.	EH 02	Ошибка обнаружения сигнала пересечения нуля (для некоторых моделей)
4 раза	ВЫКЛ.	EH 03	Скорость вращения вентилятора внутреннего блока выходит за пределы нормального диапазона
5 раз	ВЫКЛ.	EC S1	Ошибка параметра ЭСППЗУ наружного блока (для некоторых моделей)
5 раз	ВЫКЛ.	EC S2	Обрыв или короткое замыкание цепи датчика температуры змеевика конденсатора T3
5 раз	ВЫКЛ.	EC S3	Обрыв или короткое замыкание цепи наружного датчика температуры T4
5 раз	ВЫКЛ.	EC S4	Обрыв или короткое замыкание цепи датчика температуры нагнетания компрессора TP
5 раз	ВЫКЛ.	EC S6	Обрыв или короткое замыкание цепи датчика температуры на выходе змеевика испарителя T2B (для внутренних блоков с произвольным сопряжением)
6 раз	ВЫКЛ.	EH 60	Обрыв или короткое замыкание цепи датчика температуры в помещении T1
6 раз	ВЫКЛ.	EH 61	Обрыв или короткое замыкание цепи датчика температуры змеевика испарителя T2
12 раз	ВЫКЛ.	EC 07	Скорость вращения вентилятора наружного блока выходит за пределы нормального диапазона (для некоторых моделей)

Индикатор работы	Индикатор таймера	Дисплей	Информация об ошибке
9 раз	ВЫКЛ.	EH 06	Ошибка связи печатной платы и платы дисплея внутреннего блока (для некоторых моделей)
8 раз	ВЫКЛ.	EL 0C	Обнаружение утечки хладагента
7 раз	Мигает	PC 00	Неисправность ИСМ или защита БТИЗ от сверхсильного тока
2 раза	Мигает	PC 01	Защита от перегрузки по напряжению или от низкого напряжения
3 раза	Мигает	PC 02	Защита модуля ИСМ от высокой температуры или защита от высокого давления
5 раз	Мигает	PC 04	Ошибка привода инверторного компрессора
1 раз	Мигает	PC 08	Защита от перегрузки по току (для некоторых моделей)
7 раз	Мигает	PC 03	Защита от низкого давления (для некоторых моделей)
1 раз	ВКЛ.	--	Конфликт режимов внутренних блоков (сопряжение с несколькими наружными блоками)

#### Частота мигания индикаторов:



#### Индикация ошибок (для некоторых наружных блоков)

В основной плате наружного блока имеются 2 индикатора (КРАСНОГО и ЗЕЛЕНОГО цвета). После включения светодиодный индикатор отображает разные действия при возникновении различных проблем.

№	Неисправность	ИНДИКАТОР (ЗЕЛЕНЫЙ)	ИНДИКАТОР (КРАСНЫЙ)
1	Нормальный режим ожидания	ВКЛ.	ВЫКЛ.
2	Работа в нормальном режиме	ВЫКЛ.	ВКЛ.
3	Ошибка параметра ЭСППЗУ микросхемы привода компрессора	ВКЛ.	Мигает
4	Неисправность ИСМ или защита БТИЗ от сверхсильного тока	Мигает	ВЫКЛ.
5	Защита от перегрузки по напряжению или от низкого напряжения	ВКЛ.	ВКЛ.
6	Ошибка привода инверторного компрессора	ВЫКЛ.	Мигает
7	Ошибка привода инверторного компрессора	Мигает	Постоянно светится
8	Ошибка связи между главным чипом наружного блока и чипом привода компрессора	Мигает	Мигает

## ГРАФИК ВЫПОЛНЕНИЯ ПРОФИЛАКТИЧЕСКИХ РАБОТ

ДАТА	ПЕРЕЧЕНЬ РАБОТ	ФИО / ШТАМП МАСТЕРА

Уважаемый покупатель!

Во избежание излишних проблем просим Вас внимательно ознакомиться с информацией, содержащейся в гарантийном талоне и инструкции по эксплуатации.

## ГАРАНТИЙНЫЙ ТАЛОН

**Документ не ограничивает определенные законом права потребителей, но дополняет и уточняет оговоренные Законом обязательства, предполагающие соглашение сторон либо договор.**

**Поздравляем Вас с приобретением техники отличного качества!**

Внимательно ознакомьтесь с гарантийным талоном и проследите, чтобы он был правильно заполнен и имел штамп Продавца. При отсутствии штампа и даты продажи (либо кассового чека с датой продажи) гарантийный срок изделия исчисляется со дня его изготовления.

Тщательно проверьте внешний вид изделия и его комплектность, все претензии по внешнему виду и комплектности изделия предъявляйте Продавцу при покупке изделия.

По всем вопросам, связанным с техобслуживанием изделия, обращайтесь в уполномоченные сервисные центры. Гарантийное обслуживание купленного Вами кондиционера осуществляется через Продавца.

**Информацию можно получить:**

на веб-сайте: [WWW.EUROHOFF.RU](http://WWW.EUROHOFF.RU)

Для установки (подключения) изделия (если изделие нуждается в специальной установке, подключении или сборке) рекомендуем обращаться в наши сервисные центры. Вы можете воспользоваться услугами любых других квалифицированных специалистов, однако Продавец, Уполномоченная изготовителем организация, Импортер, Изготовитель не несут ответственности за недостатки изделия, возникшие из-за его неправильной установки (подключения).

В конструкцию, комплектацию или технологию изготовления изделия, с целью улучшения его технических характеристик, могут быть внесены изменения. Такие изменения вносятся в изделие без предварительного уведомления Покупателя и не влекут обязательств по изменению/улучшению ранее выпущенных изделий. Убедительно просим Вас во избежание недоразумений до установки/эксплуатации изделия внимательно изучить его инструкцию по эксплуатации. Запрещается вносить в Гарантийный талон какие-либо изменения, а также стирать или переписывать какие-либо указанные в нем данные. Настоящая гарантия имеет силу, если Гарантийный талон правильно/четко заполнен и в нем указаны: наименование и модель изделия, его серийные номера, дата продажи, а также имеется подпись уполномоченного лица и штамп Продавца.

**Срок службы изделия составляет 10 лет. Гарантийный срок обслуживания составляет 36 месяцев со дня покупки.**

Настоящая гарантия распространяется на производственный или конструкционный дефект изделия. Выполнение уполномоченным сервисным центром ремонтных работ и замена дефектных деталей изделия производится в сервисном центре или у Покупателя (по усмотрению сервисного центра). Гарантийный ремонт изделия выполняется в срок не более 45 рабочих дней. Указанный выше гарантийный срок распространяется только на изделия, которые используются в личных, семейных или домашних целях, не связанных с предпринимательской деятельностью. В случае использования изделия в предпринимательской деятельности, его гарантийный срок составляет 3 (три) месяца. Гарантийный срок на комплектующие изделия (детали, которые могут быть сняты с изделия без применения каких-либо инструментов, т. е. ящики, полки, решётки, корзины, насадки, щётки, трубки, шланги и др. подобные комплектующие) составляет 3 (три) месяца. Гарантийный срок на новые комплектующие изделия, установленные на изделие при гарантийном или платном ремонте, либо приобретённые отдельно от изделия, составляет 3 (три) месяца со дня выдачи Покупателю изделия по окончании ремонта, либо продажи последнему этих комплектующих. Настоящая гарантия действительна только на территории РФ на изделия, купленные на территории РФ. Настоящая гарантия не дает права на возмещение и покрытие ущерба, произошедшего в результате переделки или регулировки изделия, без предварительного письменного согласия изготовителя, с целью приведения его в соответствие с национальными или местными техническими стандартами и нормами безопасности, действующими в любой другой стране, кроме РФ, в которой это изделие было первоначально продано.

**НАСТОЯЩАЯ ГАРАНТИЯ НЕ РАСПРОСТРАНЯЕТСЯ НА:**

- периодическое обслуживание и сервисное обслуживание изделия (чистку, замену фильтров или устройств, выполняющих функции фильтров);
- любые адаптации и изменения изделия, в т.ч. с целью усовершенствования и расширения обычной сферы его применения, которая указана в Инструкции по эксплуатации изделия, без предварительного письменного согласия изготовителя.

### **НАСТОЯЩАЯ ГАРАНТИЯ ТАКЖЕ НЕ ПРЕДОСТАВЛЯЕТСЯ В СЛУЧАЯХ:**

- если будет полностью/частично изменен, стерт, удален или будет неразборчив серийный номер изделия;
- использования изделия не по его прямому назначению, не в соответствии с его Инструкцией по эксплуатации, в том числе эксплуатации изделия с перегрузкой или совместно со вспомогательным оборудованием, не рекомендуемым Продавцом, уполномоченной изготовителем организацией, импортером, изготовителем;
- наличия на изделии механических повреждений (сколов, трещин и т. д.), воздействий на изделие чрезмерной силы, химически агрессивных веществ, высоких температур, повышенной влажности/запыленности, концентрированных паров, если что-либо из перечисленного стало причиной неисправности изделия;
- ремонта/наладки/инсталляции/адаптации/пуска изделия в эксплуатацию не уполномоченными на то организациями/лицами;
- стихийный бедствий (пожар, наводнение и т.п.) и других причин, находящихся вне контроля Продавца, уполномоченной изготовителем организации, импортера, изготовителя и Покупателя, которые причинили вред изделию;
- неправильного подключения изделия к электрической или водопроводной сети, а также неисправностей (не соответствие рабочих параметров) электрической или водопроводной сети и прочих внешних сетей;
- дефектов, возникших вследствие попадания внутрь изделия посторонних предметов, жидкостей (не предусмотренных инструкцией по эксплуатации), насекомых и продуктов их жизнедеятельности и т. д.;
- неправильного хранения изделия;
- необходимости замены ламп, фильтров, элементов питания, аккумуляторов, предохранителей, а также стеклянных/фарфоровых/матерчатых и перемещаемых вручную деталей и других дополнительных быстро изнашивающихся/сменных деталей изделия, которые имеют собственный ограниченный период работоспособности, в связи с их естественным износом, или если такая замена предусмотрена конструкцией и не связана с разборкой изделия;
- дефектов системы, в которой изделие использовалось как элемент этой системы;
- дефектов, возникших вследствие невыполнения Покупателем указанной ниже Памятки по уходу за кондиционером.

Особые условия эксплуатации кондиционеров. Настоящая гарантия не предоставляется, когда по требованию/желанию Покупателя в нарушение действующих в РФ требований СНИПов, стандартов и иной технической документации: был неправильно подобран и куплен кондиционер (-ы) для конкретного помещения; были неправильно смонтирован(-ы) (установлен(-ы)) блок(-и) купленного Покупателем кондиционера.

Также обращаем внимание Покупателя на то, что в соответствии с Жилищным Кодексом РФ Покупатель обязан согласовать монтаж купленного кондиционера (-ов) с эксплуатирующей организацией и компетентными органами исполнительной власти субъекта Российской Федерации. Продавец, Уполномоченная изготовителем организация, Импортер, Изготовитель снимают с себя всякую ответственность за любые неблагоприятные последствия, связанные с использованием купленного кондиционера (-ов) без утвержденного плана монтажа и разрешения вышеуказанных организаций.

### **Памятка по уходу за кондиционером:**

1. Не реже одного раза в 2 недели, а при необходимости и чаще, прочищайте воздушные фильтры во внутреннем блоке (см. инструкцию по эксплуатации). Защитные свойства этих фильтров основаны на электростатическом эффекте, поэтому даже при незначительном загрязнении фильтр перестает выполнять свои функции.

2. Минимум один раз в год очистите теплообменник внутреннего блока. Для этого необходимо: открыть переднюю решетку, снять воздушные фильтры, используя пылесос или кисть с длинным ворсом, осторожно прочистить ребра теплообменника (учтите, что смятые ребра уменьшают эффективность работы кондиционера). При выполнении этой операции будьте внимательны и не повредите себе руки об острые края ребер!

3. Раз в год (лучше весной), при необходимости, следует вычистить теплообменник наружного блока и проверить работу кондиционера на всех режимах. Это обеспечит надежную работу Вашего кондиционера.

4. Необходимо учесть, что эксплуатация кондиционера в зимних условиях имеет ряд особенностей. Во-первых, при крайне низких температурах: от -10°C и ниже для кондиционеров не инверторного типа и от -15°C и ниже для кондиционеров инверторного типа, рекомендуется использовать кондиционер только в режиме вентиляции. Запуск кондиционера для работы в режимах охлаждения или обогрева может привести к сбоям в работе кондиционера и поломке компрессора; во-вторых, если на улице отрицательная температура, а конденсат (вода из внутреннего блока) выводится на улицу, то возможно замерзание дренажной трубки, и вода, не имея выхода, будет протекать из внутреннего блока в помещение.

Покупатель-потребитель предупрежден о том, что в соответствии с п. 11 "Перечня непродовольственных товаров надлежащего качества, не подлежащих возврату или обмену на аналогичный товар другого размера, формы, габарита, фасона, расцветки или комплектации" Пост. Правительства РФ от 19.01.1998. № 55 он не вправе требовать обмена купленного изделия в порядке ст. 25 Закона "О защите прав потребителей" и ст. 502 ГК РФ. Подробная информация о сервисных центрах, уполномоченных осуществлять ремонт и техническое обслуживание изделия, можно узнать по контактам, указанных на стр.27 гарантийного талона.

С момента подписания Покупателем Гарантийного талона считается, что:

- Вся необходимая информация о купленном изделии и его потребительских свойствах предоставлена Покупателю в полном объеме, в соответствии со ст. 10 Закона "О защите прав потребителей";
- Покупатель получил Инструкцию по эксплуатации купленного изделия на русском языке;
- Покупатель ознакомлен и согласен с условиями гарантийного обслуживания/ особенностями эксплуатации купленного изделия;
- Покупатель ознакомился с Памяткой по уходу за кондиционером и обязуется выполнять указанные в ней правила;
- Покупатель претензий к внешнему виду/комплектности/ купленного изделия не имеет.

Подпись покупателя \_\_\_\_\_

Дата \_\_\_\_\_

Дата производства \_\_\_\_\_





ГАРАНТИЙНЫЙ ТАЛОН (заполняется продавцом)

Модель: \_\_\_\_\_

Серийный номер: \_\_\_\_\_

Дата продажи: \_\_\_\_\_

Название продавца: \_\_\_\_\_

Адрес продавца: \_\_\_\_\_

Тел. продавца: \_\_\_\_\_

Подпись продавца: \_\_\_\_\_

МП



УНИВЕРСАЛЬНЫЙ ОТРЫВНОЙ ТАЛОН

Модель: \_\_\_\_\_

Серийный номер: \_\_\_\_\_

Дата приема в ремонт: \_\_\_\_\_

Номер заказа-наряда: \_\_\_\_\_

ФИО клиента: \_\_\_\_\_

Адрес клиента: \_\_\_\_\_

Тел. клиента: \_\_\_\_\_

Дата ремонта: \_\_\_\_\_

Подпись мастера: \_\_\_\_\_



ГАРАНТИЙНЫЙ ТАЛОН (заполняется продавцом)

Модель: \_\_\_\_\_

Серийный номер: \_\_\_\_\_

Дата продажи: \_\_\_\_\_

Название продавца: \_\_\_\_\_

Адрес продавца: \_\_\_\_\_

Тел. продавца: \_\_\_\_\_

Подпись продавца: \_\_\_\_\_

МП



УНИВЕРСАЛЬНЫЙ ОТРЫВНОЙ ТАЛОН

Модель: \_\_\_\_\_

Серийный номер: \_\_\_\_\_

Дата приема в ремонт: \_\_\_\_\_

Номер заказа-наряда: \_\_\_\_\_

ФИО клиента: \_\_\_\_\_

Адрес клиента: \_\_\_\_\_

Тел. клиента: \_\_\_\_\_

Дата ремонта: \_\_\_\_\_

Подпись мастера: \_\_\_\_\_



*EUROHOFF*  
It is made for Europe



ГАРАНТИЙНЫЙ ТАЛОН (заполняется продавцом)

Модель: \_\_\_\_\_

Серийный номер: \_\_\_\_\_

Дата продажи: \_\_\_\_\_

Название продавца: \_\_\_\_\_

Адрес продавца: \_\_\_\_\_

Тел. продавца: \_\_\_\_\_

Подпись продавца: \_\_\_\_\_

МП



УНИВЕРСАЛЬНЫЙ ОТРЫВНОЙ ТАЛОН

Модель: \_\_\_\_\_

Серийный номер: \_\_\_\_\_

Дата приема в ремонт: \_\_\_\_\_

Номер заказа-наряда: \_\_\_\_\_

ФИО клиента: \_\_\_\_\_

Адрес клиента: \_\_\_\_\_

Тел. клиента: \_\_\_\_\_

Дата ремонта: \_\_\_\_\_

Подпись мастера: \_\_\_\_\_



ГАРАНТИЙНЫЙ ТАЛОН (заполняется продавцом)

Модель: \_\_\_\_\_

Серийный номер: \_\_\_\_\_

Дата продажи: \_\_\_\_\_

Название продавца: \_\_\_\_\_

Адрес продавца: \_\_\_\_\_

Тел. продавца: \_\_\_\_\_

Подпись продавца: \_\_\_\_\_

МП



УНИВЕРСАЛЬНЫЙ ОТРЫВНОЙ ТАЛОН

Модель: \_\_\_\_\_

Серийный номер: \_\_\_\_\_

Дата приема в ремонт: \_\_\_\_\_

Номер заказа-наряда: \_\_\_\_\_

ФИО клиента: \_\_\_\_\_

Адрес клиента: \_\_\_\_\_

Тел. клиента: \_\_\_\_\_

Дата ремонта: \_\_\_\_\_

Подпись мастера: \_\_\_\_\_



*EUROHOFF*  
It is made for Europe

# Указания по утилизации

# 10

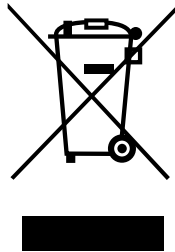
Данное устройство содержит хладагент и другие потенциально опасные материалы. При утилизации данного устройства согласно законодательству должны применяться специальные методы сбора и переработки. Не утилизируйте данное изделие вместе с бытовыми отходами и несортированными городскими отходами.

Предусмотрены следующие варианты утилизации подобных устройств:

- сдача в предписанный пункт сбора электронного оборудования, отслужившего свой срок;
- бесплатная сдача старого устройства предприятию розничной торговли при покупке нового;
- бесплатная сдача старого устройства производителю;
- сдача в сертифицированный пункт сбора металлолома.

## СПЕЦИАЛЬНОЕ УВЕДОМЛЕНИЕ

Оставление данного устройства в лесу или в иной естественной среде подвергает опасности здоровье людей и состояние экологии. Опасные вещества могут попасть в грунтовые воды.



В целях улучшения продукции конструкция и технические характеристики могут изменяться без предварительного уведомления. Более подробную информацию можно получить у дистрибьютера или производителя.

[WWW.EUROHOFF.RU](http://WWW.EUROHOFF.RU)

## Информация

Электрические аппараты и приборы бытового назначения для поддержания и регулировки микроклимата в помещениях: кондиционеры, торговой марки EUROHOFF, модели:

AVE-07M, AVE-09M, AVE-12M, AVE-18M, AVE-24M, AVE-30M, AVE-36M, AVEN-07M, AVEN-09M, AVEN-12M, AVEN-18M, AVEN-24M, AVEN-30M, AVEN-36M, EM-07i, EM-09i, EM-12i, EM-18i, EM-24i, EM-30i, EM-36i, EMN-07i, EMN-09i, EMN-12i, EMN-18i, EMN-24i, EMN-30i, EMN-36i, EVM-07, EVM-09, EVM-12, EVM-18, EVM-24, EVM-30, EVM-36, EVN-07, EVN-09, EVN-12, EVN-18, EVN-24, EVN-30, EVN-36, EVM-07i, EVM-09i, EVM-12i, EVM-18i, EVM-24i, EVM-30i, EVM-36i, EVN-07i, EVN-09i, EVN-12i, EVN-18i, EVN-24i, EVN-30i, EVN-36i, EMMULT-18/2, EMMULT-20/2, EMMULT-24/3, EMMULT-30/3, EMMULT-42/4, EMMULT-42/5, EMMULT-07, EMMULT-09, EMMULT-12, EMMULT-18, MULT-18/2, MULT-20/2, MULT-24/3, MULT-30/3, MULT-42/4, MULT-42/5, MULT-07, MULT-09, MULT-12, MULT-18, EVMULT-18/2, EVMULT-20/2, EVMULT-24/3, EVMULT-30/3, EVMULT-42/4, EVMULT-42/5, EVMULT-07, EVMULT-09, EVMULT-12, EVMULT-18, EV-CS-12M, EV-CS-18M, EV-CS-24M, EV-CS-36M, EV-CS-48M, EV-CS-60M, EV-CS-90M, EV-CS-100M, EV-NP-12M, EV-NP-18M, EV-NP-24M, EV-NP-36M, EV-NP-48M, EV-NP-60M, EV-NP-90M, EV-NP-100M, EV-KN-12M, EV-KN-18M, EV-KN-24M, EV-KN-36M, EV-KN-48M, EV-KN-60M, EV-KN-90M, EV-KN-100M, EV-KL-12M, EV-KL-18M, EV-KL-24M, EV-KL-36M, EV-KL-48M, EV-KL-60M, EV-KL-90M, EV-KL-100M, KL-12M, KL-18M, KL-24M, KL-36M, KL-48M, KL-60M, KL-90M, KL-100M, EV-TN-07M, EV-TN-09M, EV-TN-12M, EV-TN-18M, EV-TN-24M, EV-TN-30M, EV-TN-36M, ETN-07M, ETN-09M, ETN-12M, ETN-18M, ETN-24M, ETN-30M, ETN-36M, TN-07M, TN-09M, TN-12M, TN-18M, TN-24M, TN-30M, TN-36M.

## Важно

- Месяц и год изготовления технического средства уточняйте у импортера.
- Любая информация, характеристики, гарантийные условия могут быть изменены дистрибьютером, без предварительного уведомления, за точной информацией обращайтесь к импортеру.

### ИЗГОТОВИТЕЛЬ

«GD Midea Air-Conditioning Equipment Co. Ltd», Midea Industrial City, Beijiao, 528311 Shunde, Foshan, Guangdong, People's Republic of China

Место нахождения (адрес юридического лица) и адрес места осуществления деятельности по изготовлению продукции: Китай, Midea Industrial City, Beijiao, 528311 Shunde, Foshan, Guangdong Филиал MIDEA ELECTRIC TRADING (SINGAPORE) CO.PTE.LTD, или иные филиалы указанные в инвойсе или контракте

### ИМПОРТЕР

ООО ДЕНКО, 141090, Московская обл., г. Королев, мкр. Юбилейный, ул. Маяковского, д. 2, пом. 07

### ПРОДУКЦИЯ

Электрические аппараты и приборы бытового назначения для поддержания и регулировки микроклимата в помещениях: Кондиционеры

### КОД ТН ВЭД ЕАЭС

84151090

### ДАТА ИЗГОТОВЛЕНИЕ ПРОДУКЦИИ

2023-2024г., за точной информацией обращайтесь к импортеру.









